



HD-Series

Manual Y471148HD EN | NL | DE | FR





HD-Series

Manual Y471148HD

ENGLISH

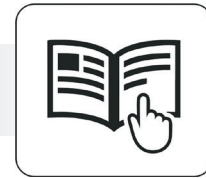
We appreciate your purchase of this high-quality Winntec DOMINATOR Smart Cart. Your tire cart is guaranteed for 36 months* against manufacturing defects from the date of purchase. By registering your product within 4 weeks after purchase, you **extend the limited warranty of your Smart Cart to 10 years.**

You can contact your supplier with the original proof of purchase if it is found to be defective during the warranty period.

* Excluding rubber wheels and grips



WARNINGS



CAUTION: Do not overtighten the bolts, this can cause damage to the guide bush!
Do not load the tire trolley above its rated capacity of 220KG!

NOTE: This manual does not contain instructions or warnings regarding the optional accessories of your DOMINATOR Smart Cart. These can be found in the respective accessory's manual.



HD-Series

Handleiding Y471148HD

NEDERLANDS

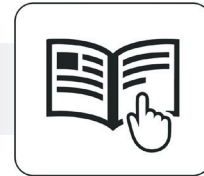
Bedankt voor uw aankoop van deze hoogwaardige Winntec DOMINATOR Smart Cart. Uw bandenwagen heeft een garantietermijn van 36 maanden tegen fabricagefouten* vanaf de dag van aankoop. Door uw product binnen 4 weken na aankoop te registreren, **verlengt u de garantietermijn van 3 naar 10 jaar**.

Mocht het artikel defect blijken te zijn tijdens de garantieperiode, dan kunt u met uw aankoopbon bij de hand contact opnemen met uw leverancier.

* Exclusief rubberen wielen en handgrepen



WAARSCHUWINGEN



LET OP:

**Draai de bouten niet te vast aan, dit kan schade aan de geleidebus veroorzaken!
Belast de bandenwagen niet zwaarder dan de nominale capaciteit van 220KG!**

OPMERKING:

Deze handleiding bevat geen instructies of waarschuwingen m.b.t. de accessoires van uw DOMINATOR. Deze zijn te vinden in de handleiding van het desbetreffende accessoire.





HD-Series

Manual Y471148HD

DEUTSCH

Vielen Dank, dass Sie sich für dieses hochwertige Smart Cart entschieden haben. Ihr Reifenwagen hat eine Garantie von 36 Monaten gegen Herstellungsfehler* ab dem Tag des Kaufs. Durch die Registrierung Ihres Produkts innerhalb von 4 Wochen nach dem Kauf, **verlängern Sie die Garantiezeit von 3 auf 10 Jahre.**

Sollte sich der Artikel während der Garantiezeit als defekt erweisen, wenden Sie sich bitte unter Vorlage des Kaufbelegs an Ihren Lieferanten.

* Ausgenommen Gummiräder und Griffe



WARNUNGEN



ACHTUNG: Ziehen Sie die Schrauben nicht zu fest an, dies kann zu Schäden an der Führungsbuchse führen!
Belasten Sie den Reifenwagen nicht über seine Nennkapazität von 220 kg hinaus!

HINWEIS: Dieses Handbuch enthält keine Anweisungen oder Warnungen bezüglich des Zubehörs für Ihren DOMINATOR. Diese sind in der Anleitung des jeweiligen Zubehörs zu finden.



HD-Series

Manual Y471148HD

FRANÇAIS

Nous vous remercions d'avoir acheté ce chariot Winntec DOMINATOR Smart Cart de haute qualité. Votre chariot à pneus est garanti 36 mois contre les défauts de fabrication* à compter de la date d'achat. **En enregistrant votre produit dans les 4 semaines suivant l'achat, vous prolongez la période de garantie de 3 à 10 ans.**

Si l'article s'avère défectueux pendant la période de garantie, veuillez contacter votre fournisseur en vous munissant de votre facture d'achat.

* A l'exclusion des roues en caoutchouc et des poignées



AVERTISSEMENTS



ATTENTION: Ne pas trop serrer les boulons, cela pourrait endommager la douille de guidage !
Ne pas charger le chariot à pneus au-delà de sa capacité nominale de 220 kg !

NOTE: Ce manuel ne contient pas d'instructions ou d'avertissements concernant les accessoires de votre DOMINATOR. Vous les trouverez dans le manuel de l'accessoire en question.

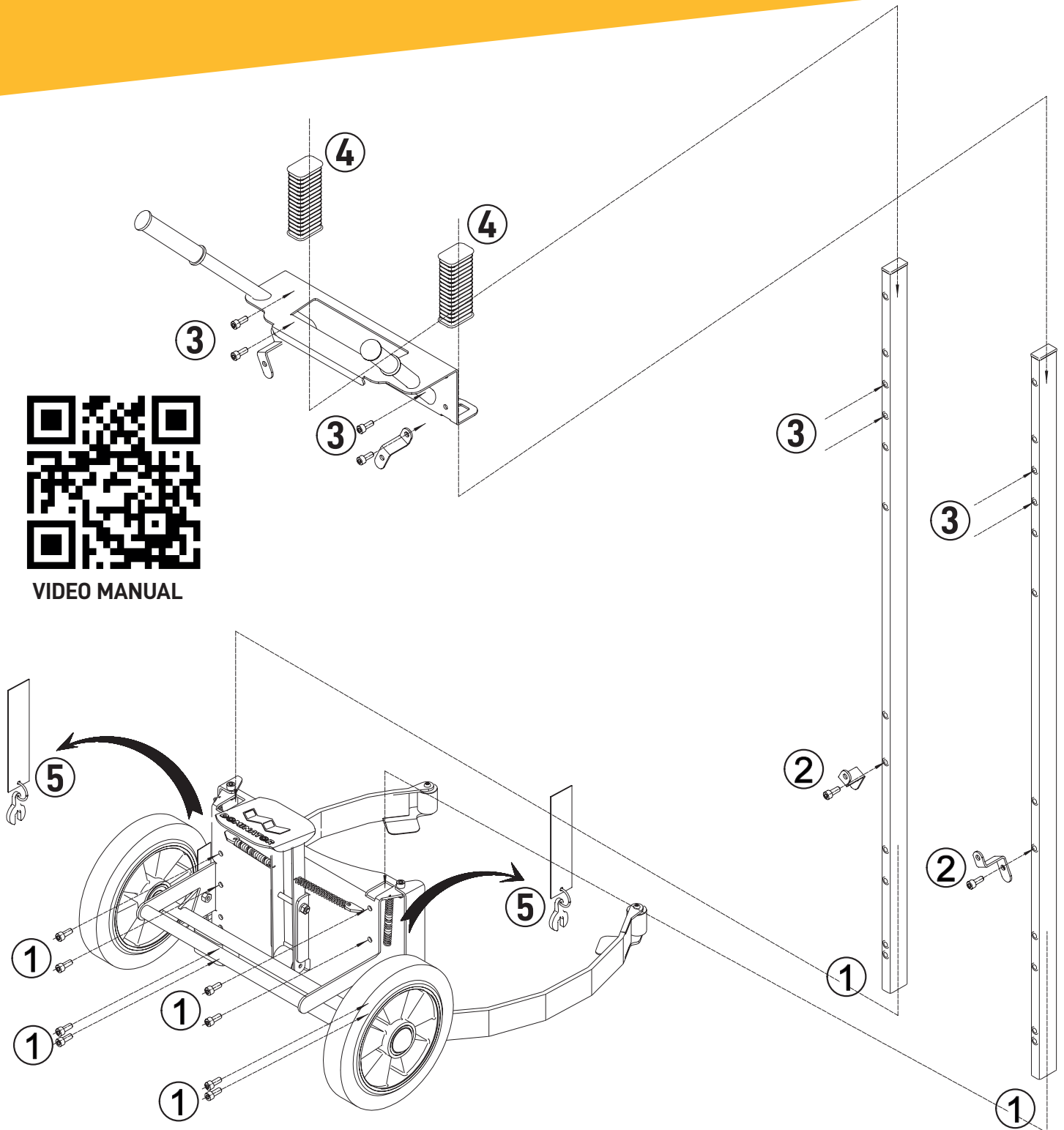


HD-Series

Assembly Y471148HD



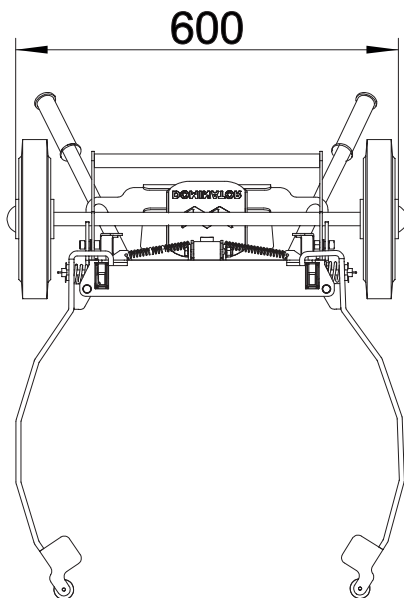
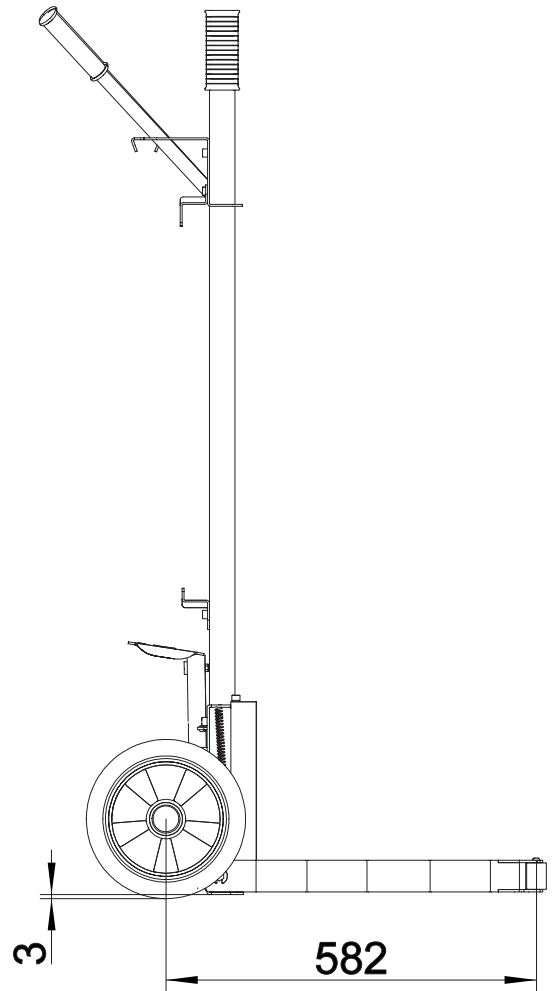
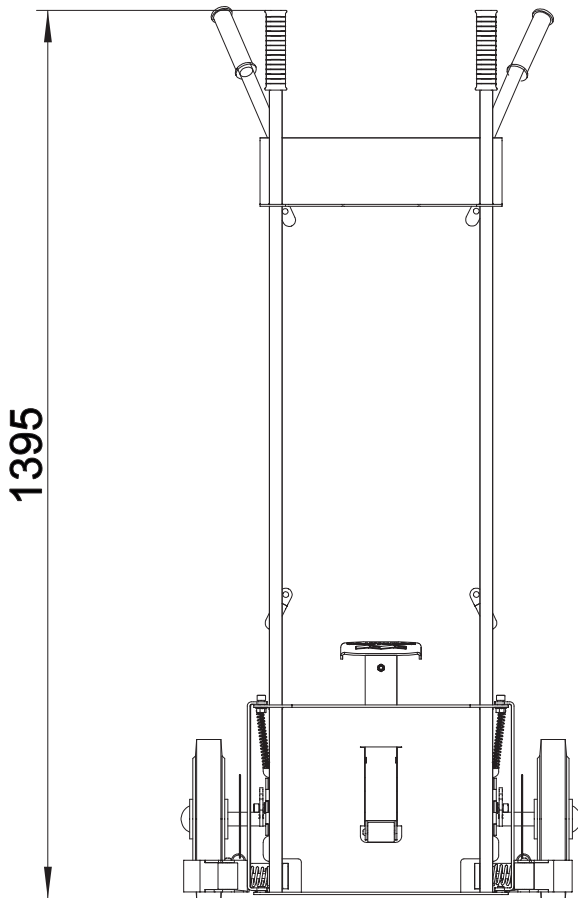
VIDEO MANUAL





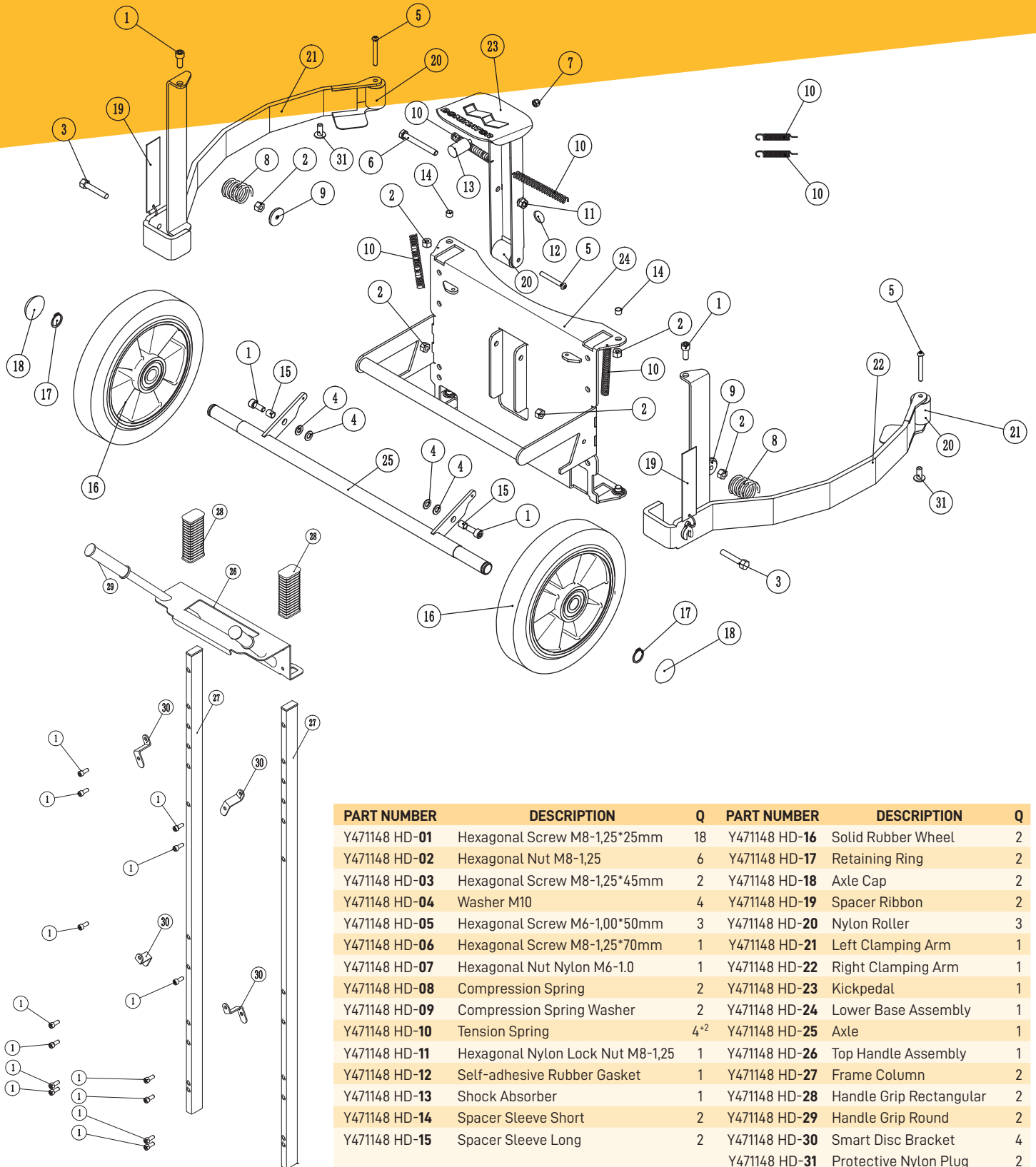
HD-Series

Dimensions Y471148HD



HD-Series

Parts List Y471148HD



PART NUMBER	DESCRIPTION	Q	PART NUMBER	DESCRIPTION	Q
Y471148 HD-01	Hexagonal Screw M8-1,25*25mm	18	Y471148 HD-16	Solid Rubber Wheel	2
Y471148 HD-02	Hexagonal Nut M8-1,25	6	Y471148 HD-17	Retaining Ring	2
Y471148 HD-03	Hexagonal Screw M8-1,25*45mm	2	Y471148 HD-18	Axle Cap	2
Y471148 HD-04	Washer M10	4	Y471148 HD-19	Spacer Ribbon	2
Y471148 HD-05	Hexagonal Screw M6-1,00*50mm	3	Y471148 HD-20	Nylon Roller	3
Y471148 HD-06	Hexagonal Screw M8-1,25*70mm	1	Y471148 HD-21	Left Clamping Arm	1
Y471148 HD-07	Hexagonal Nut Nylon M6-1.0	1	Y471148 HD-22	Right Clamping Arm	1
Y471148 HD-08	Compression Spring	2	Y471148 HD-23	Kickpedal	1
Y471148 HD-09	Compression Spring Washer	2	Y471148 HD-24	Lower Base Assembly	1
Y471148 HD-10	Tension Spring	4 ⁺²	Y471148 HD-25	Axle	1
Y471148 HD-11	Hexagonal Nylon Lock Nut M8-1,25	1	Y471148 HD-26	Top Handle Assembly	1
Y471148 HD-12	Self-adhesive Rubber Gasket	1	Y471148 HD-27	Frame Column	2
Y471148 HD-13	Shock Absorber	1	Y471148 HD-28	Handle Grip Rectangular	2
Y471148 HD-14	Spacer Sleeve Short	2	Y471148 HD-29	Handle Grip Round	2
Y471148 HD-15	Spacer Sleeve Long	2	Y471148 HD-30	Smart Disc Bracket	4
			Y471148 HD-31	Protective Nylon Plug	2



Winntec Europe
Rechtzaad 6
4703 RC Roosendaal
The Netherlands

+31 165 394 018
info@winntec.net
www.winntec.net