



## Vetokytkin 50mm

- Varmempi käyttää yksiosaisen käsikahvan avulla, käsikahva toimii ylös- tai alaspäin
- Vetotappi on pyörivä, jolloin tappin kuluminen pienenee ja on tasaisempaa
- Yhteensopiva uusien lisävarusteiden kanssa
- Käyttölaitesarja lisäämällä vetokytkin voidaan avata ja sulkea ajoneuvon sivusta
- Yksinkertaistettu asennus
- Kytkimen huoltaminen on yksinkertaisempaa vaihdettavien ROCKINGER moduulien ansiosta

### Tekniset tiedot

D-arvo	200 kN
V-arvo	90 kN
Staattinen pystykuorma	2500 kg

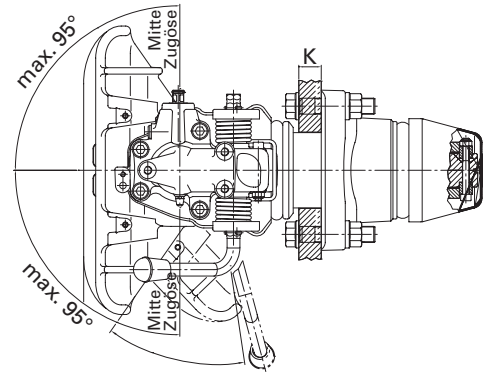
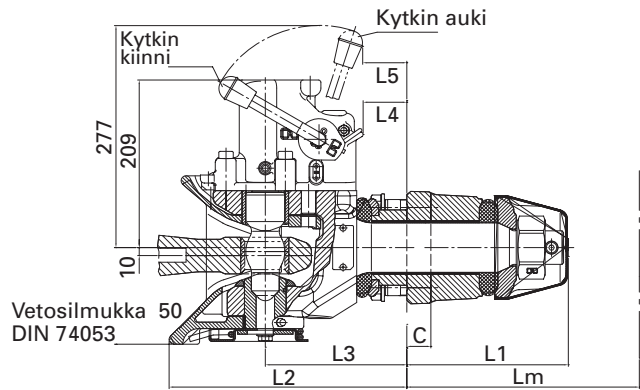
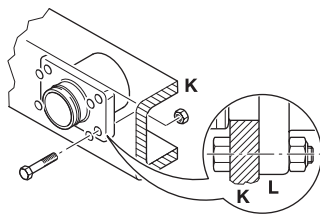
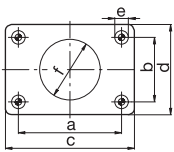
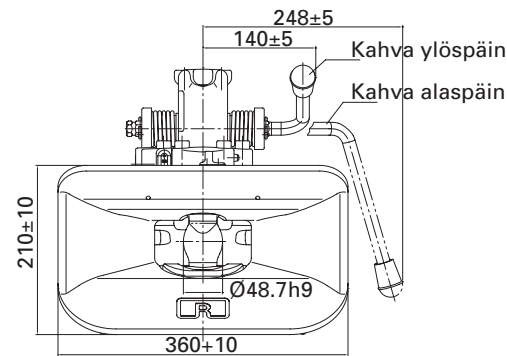
# RO★50

## Tekninen erittely

ECE R 55-01 1844

vetosilmukka 50 DIN 74053, 94/20/CE,

ISO 1102, ROE 57005



	a (mm)	b (mm)	c (mm)	d (mm)	e (mm)	f (mm)
6	160,0	100,0	200,0	140,0	21,0	94,0

	L1 (mm)	L2 (mm)	L3 (mm)	L4 (mm)	L5 (mm)	K (mm)	C (mm)	Lm (mm)
6	202	297	177	54	55	35	30	290

			(mm)	D (kN)	Dc (kN)	S (kg)	V (kN)	(kg)	ECE				
RO 500 A 66000	A	6	160x100	200	140	1000	90	50	011844				
RO 500 A 66000	A	6	160x100	200	135	2500	60	50	011844				
RO 500 B 66000	B	6	160x100	200	140	1000	90	50,5	011844				
RO 500 B 66000	B	6	160x100	200	135	2500	60	50,5	011844				
RO 500 A 66200	A	6	160x100	200	140	1000	90	50	011844	x			
RO 500 A 66200	A	6	160x100	200	135	2500	60	50	011844	x			
RO 500 A 66300	A	6	160x100	200	140	1000	90	50	011844	x			x
RO 500 A 66300	A	6	160x100	200	135	2500	60	50	011844	x			x
RO 500 A 66400	A	6	160x100	200	140	1000	90	50	011844		x	x	
RO 500 A 66400	A	6	160x100	200	135	2500	60	50	011844		x	x	
RO 500 A 66550	A	6	160x100	200	140	2500	60	50	011844	x		x	
RO 500 A 66550	A	6	160x100	200	140	1000	90	50	011844	x		x	
RO 500 A 66500	A	6	160x100	285	140	2500	60	50	011844				
RO 500 B 66500	B	6	160x100	285	140	1000	90	50,5	011844				

### Mekaaninen kaukokäyttö

standardi:

ROE 71676

mukavuus:

ROE 71599 FA 3

### Pneumaattinen kaukokäyttö

mukavuus:

ROE 71677

### Yksinkertainen sähköinen lukituksen valvonta

merkkivalo ohjaamossa:

ROE 71654

merkkivalo takana:

ROE 71701

### Elektroninen lukituksen valvonta

merkkivalo ohjaamossa:

ROE 71546

näyttö ohjaamossa sis.

tiedon aisan kääntökulmasta:

ROE 71547