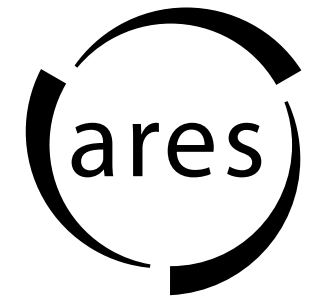


mobiMASTER **450 I**
mobiFITT **300 / 200 / 125 I**



technology that leads.



FENDT 722 TWD

TRELLEBORG

1100/60 R 50

UN 1203

mobiMASTER **450 I**

mobiFITT **300 / 200 / 125 I**

Tuotenumero	Nimitys	12 Volt 35 l	12 Volt 60 l	24 Volt 35 l	24 Volt 60 l	Automaattinen jakeluventtiili pyörivällä nivelellä	Automaattinen jakeluventtiili tyyppihyväksynnällä ja pyörivällä nivelellä	Asennusmittari digitaalinen	Sivu
26 400	mobiMASTER- 450 I -ZVAD-12 V-35 l/min	x				x			4
26 410	mobiMASTER- 450 I -ZVAD-12 V-35 l/min-EBZD	x				x		x	6
26 420	mobiMASTER- 450 I -ZVABD-12 V-35 l/min	x					x		8
26 401	mobiMASTER- 450 I -ZVAD-24 V-35 l/min			x		x			10
26 411	mobiMASTER- 450 I -ZVAD-24 V-35 l/min-EBZD			x		x		x	12
26 402	mobiMASTER- 450 I -ZVAD-12 V-60 l/min		x			x			14
26 412	mobiMASTER- 450 I -ZVAD-12 V-60 l/min-EBZD		x			x		x	16
26 403	mobiMASTER- 450 I -ZVAD-24 V-60 l/min				x	x			18
mobiMASTER lisälaitteet									20
26 480	mobiFITT- 300 I -ZVAD-12 V-35 l/min	x				x			22
26 481	mobiFITT- 300 I -ZVAD-24 V-35 l/min			x		x			24
26 485	mobiFITT- 300 I -ZVAD-12 V-35 l/min-EBZD	x				x		x	26
26 486	mobiFITT- 300 I -ZVAD-24 V-35 l/min-EBZD			x		x		x	28
26 460	mobiFITT- 200 I -ZVAD-12 V-35 l/min	x				x			30
26 461	mobiFITT- 200 I -ZVAD-24 V-35 l/min			x		x			32
26 465	mobiFITT- 200 I -ZVAD-12 V-35 l/min-EBZD	x				x		x	34
26 466	mobiFITT- 200 I -ZVAD-24 V-35 l/min-EBZD			x		x		x	36
26 440	mobiFITT- 125 I -ZVAD-12 V-35 l/min	x				x			38
26 441	mobiFITT- 125 I -ZVAD-24 V-35 l/min			x		x			40
26 445	mobiFITT- 125 I -ZVAD-12 V-35 l/min-EBZD	x				x		x	42
26 446	mobiFITT- 125 I -ZVAD-24 V-35 l/min-EBZD			x		x		x	44
mobiMASTER lisälaitteet									46

mobiMASTER



450 I

26 400	mobiMASTER-450 I-ZVAD-12 V-35 l/min	4
26 410	mobiMASTER-450 I-ZVAD-12 V-35 l/min-EBZD	6
26 420	mobiMASTER-450 I-ZVABD-12 V-35 l/min	8
26 401	mobiMASTER-450 I-ZVAD-24 V-35 l/min	10
26 411	mobiMASTER-450 I-ZVAD-24 V-35 l/min-EBZD	12
26 402	mobiMASTER-450 I-ZVAD-12 V-60 l/min	14
26 412	mobiMASTER-450 I-ZVAD-12 V-60 l/min-EBZD	16
26 403	mobiMASTER-450 I-ZVAD-24 V-60 l/min	18

mobiFITT



300 / 200 / 125 I

26 480	mobiFITT-300 I-ZVAD-12 V-35 l/min	22
26 481	mobiFITT-300 I-ZVAD-24 V-35 l/min	24
26 485	mobiFITT-300 I-ZVAD-12 V-35 l/min-EBZD	26
26 486	mobiFITT-300 I-ZVAD-24 V-35 l/min-EBZD	28
26 460	mobiFITT-200 I-ZVAD-12 V-35 l/min	30
26 461	mobiFITT-200 I-ZVAD-24 V-35 l/min	32
26 465	mobiFITT-200 I-ZVAD-12 V-35 l/min-EBZD	34
26 466	mobiFITT-200 I-ZVAD-24 V-35 l/min-EBZD	36
26 440	mobiFITT-125 I-ZVAD-12 V-35 l/min	38
26 441	mobiFITT-125 I-ZVAD-24 V-35 l/min	40
26 445	mobiFITT-125 I-ZVAD-12 V-35 l/min-EBZD	42
26 446	mobiFITT-125 I-ZVAD-24 V-35 l/min-EBZD	44



FENDT 722

TRELLEBORG

UN 1202

technology that leads.

mobiMASTER **450 I**

mobiFITT **300 / 200 / 125 I**

Erityisominaisuudet

- + 5 vuoden valmistajan takuu tankille toimituksesta lähtien ja 2 vuoden takuu lisäasennustuotteille
- + Bensiinin säilyttäminen tankissa kielletty
- + Tiiviystarkastus 2 1/1 vuoden välein ja sisätarkastus joka 5:s vuosi tarpeen
- + UN/ADR-hyväksyntä koskien ares® mobiMASTER ja FMT® pumppujärjestelmää
- + UN-hyväksyntä
- + Tuotanto TUEV:in valvoma

26 400

mobiMASTER-450 I-ZVAD
12 V-35 l/min

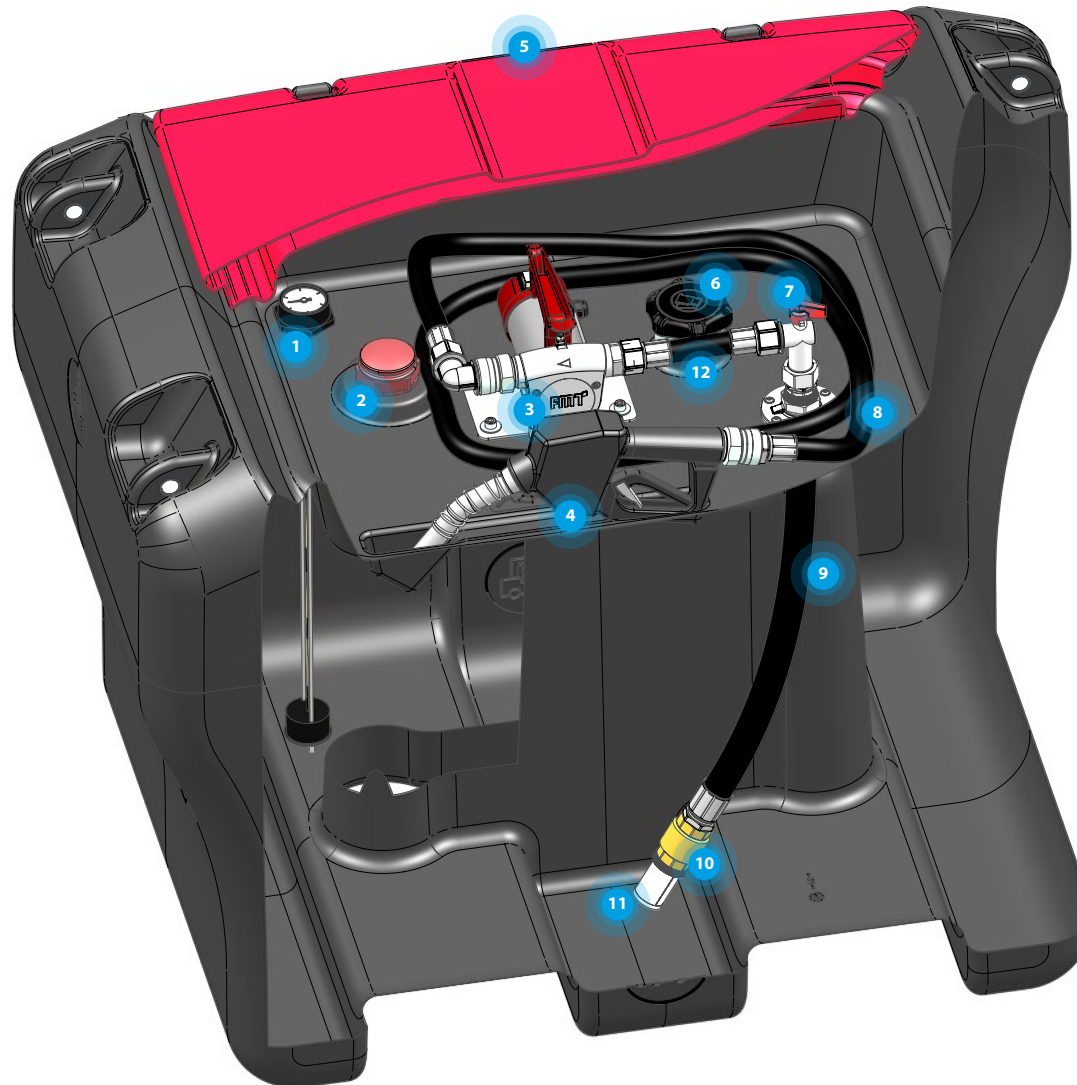


Tekniset tiedot

Tankin tilavuus (l)	450
Tankin materiaali	LLDPE (lineaarinen matalatiheksinen polyetyleni)
UN-hyväksyntä	un 31H2/Z/.../CZ/IMET 1427/0/
Pumppu	
Valmiste	FMT Swiss AG
Liitäntäkaapeli hauenleuoin, pituus (m)	3
Hydrauliset tiedot	
Pumpun rakenne	siipipumppu, itseimevä
Siirtoteho vapaalla ulostulolla (l/min)	35
Siirtopaine (bar)	1,6
Pumpattavat nesteet	lämmitysöljy ja dieselpolttoaineet
Moottorin tiedot	
Jännite (V)	12 V DC
Virranotto (A)	18
Sulake (A)	25 A pistosulake
Kytkeäkesto (min) vapaalla ulostulolla maks.	60
Suojaluokka	IP54
Mitat PxLxK (mm)	1200 x 800 x 912

Spesifikaatio

- ▶ Yksiseinäinen tankki (45 314)
- ▶ Kuormituksen alaisena liikutettavissa
- ▶ Yleiskiinnikkeet asiakkaan sakkelle
- ▶ Diffuusiotiivis
- ▶ UV-kestävä
- ▶ Lukittava suojakansi
- ▶ Ilmaus- ja tuuletusventtiili (45 140)
- ▶ Täyttötilannäyttö (04 402)
- ▶ Varoventtiili tankin ja pumpun väliin (19 779)
- ▶ Jalkaventtiili imukorilla (19 890)
- ▶ Siipipumppu, integroidulla ohivirtauksella (23 012 966)
- ▶ Päälle- ja katkaisukytkin
- ▶ Jakeluletku, 4 m, DN 19, G 1" uk, G 1" sk (23 155 957)
- ▶ Automaattinen jakeluventtiili pyörivällä nivelellä, ZVAD (23 176)



- 1 04 402**
Spiraali-täyttötilannäyttö mekaaninen-595 mm
- 2 45 140**
Ilmausventtiili
G 2" uk-PA 6
- 3 23 012 966**
MOBIFlxx 35 l/min
12 V-DC-ABK
- 4 23 176**
ZVAD-G 3/4" sk-60 l/min
Alu-DG-G 1" sk-G 3/4" uk
- 5 84 343**
Kansi mobiMASTER 450 I
LLDEP-8 kg-920 x 800 x 100
- 6 89 822**
Polttoainesäiliön täyttöaukon tulppa koko 60
- 7 19 779**
Kulmapalloventtiili 90°
G 1" sk-G 1" uk
- 8 23 155 957**
Dieselletku
L = 4000 mm-G 1" uk-G 1" sk-DN 19
- 9 89 127**
Dieselletku
L = 540 mm-G 1" uk-G 1" uk-DN 25
- 10 19 892**
Takaiskuventtiili
G 1" sk-G 1" sk
- 11 23 180**
Imukori G 1" uk
Ø43x69,5
- 12 89 126**
Dieselletku
L = 140 mm-G 1" uk-G 1" sk-DN 19

26 410

mobiMASTER-450 I-ZVAD
12 V-35 l/min-EBZD

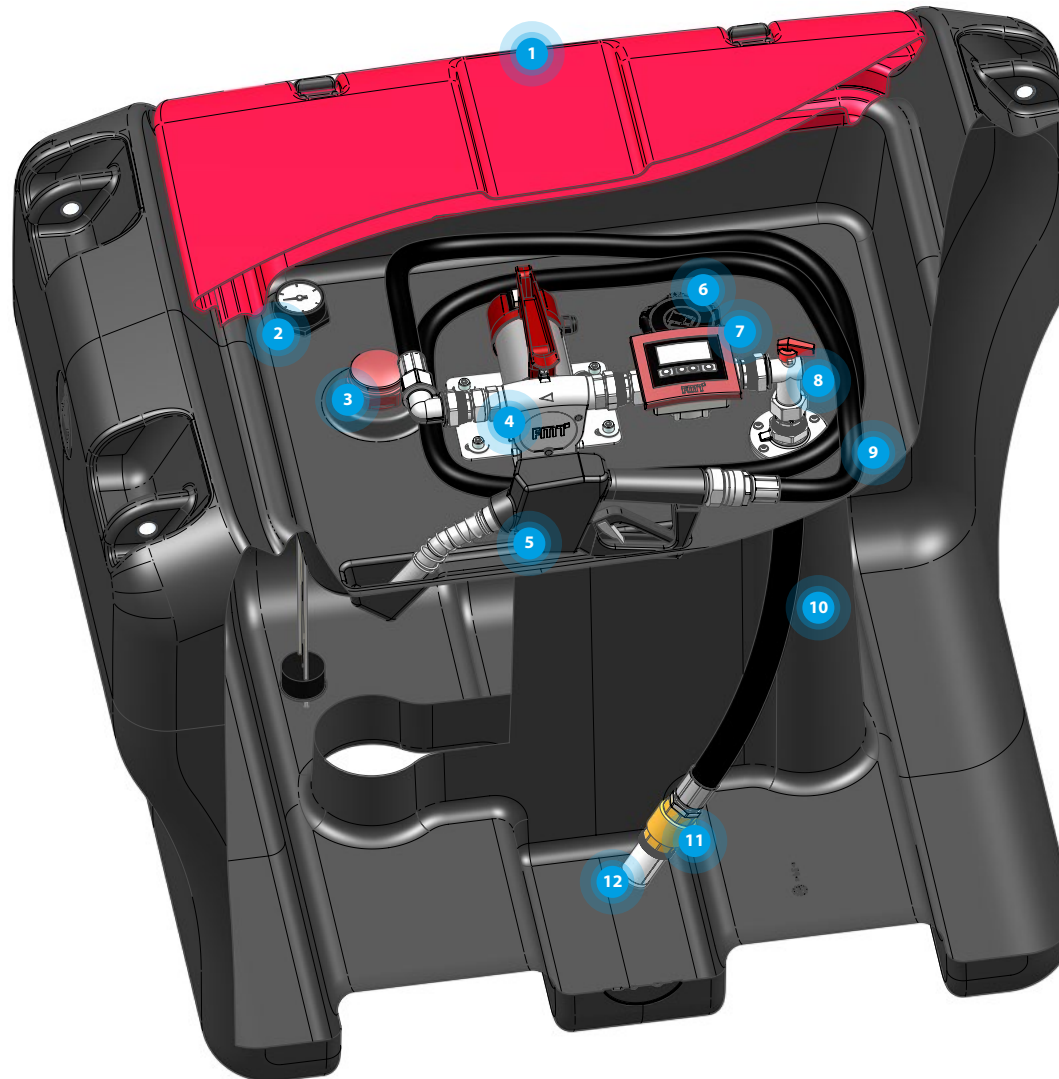


Tekniset tiedot

Tankin tilavuus (l)	450
Tankin materiaali	LLDPE (lineaarinen matalatiheksinen polyetyleni)
UN-hyväksyntä	un 31H2/Z/.../CZ/IMET 1427/0/
Pumppu	
Valmiste	FMT Swiss AG
Liitäntäkaapeli hauenleuoin, pituus (m)	3
Hydrauliset tiedot	
Pumpun rakenne	siipipumppu, itseimevä
Siirtoteho vapaalla ulostulolla (l/min)	35
Siirtopaine (bar)	1,6
Pumpattavat nesteet	lämmitysöljy ja dieselpolttoaineet
Moottorin tiedot	
Jännite (V)	12 V DC
Virranotto (A)	18
Sulake (A)	25 A pistosulake
Kytkenäkesto (min) vapaalla ulostulolla maks.	60
Suojaluokka	IP54
Asennettava mittari, digitaalinen	
Lämpötila-alue (°C)	-10 / +60
Näyttö	4-numeroinen. 2 desimaalinumeroa
Mitat PxLxK (mm)	1200 x 800 x 912

Spesifikaatio

- ▶ Yksiseinäinen tankki (45 314)
- ▶ Kuormituksen alaisena liikutettavissa
- ▶ Yleiskiinnikkeet asiakkaan sakkelle
- ▶ Diffuusiotiivis
- ▶ UV-kestävä
- ▶ Lukittava suojakansi
- ▶ Ilmaus- ja tuuletusventtiili (45 140)
- ▶ Täyttöilannäyttö (04 402)
- ▶ Varoventtiili tankin ja pumpun väliin (19 779)
- ▶ Jalkaventtiili imukorilla (19 890)
- ▶ Siipipumppu, integroidulla ohivirtauksella (23 012 966)
- ▶ Päälle- ja katkaisukytkin
- ▶ Jakeluletku, 4 m, DN 19, G 1" uk, G 1" sk (23 155 957)
- ▶ Automaattinen jakeluventtiili pyörivällä nivelellä, ZVAD (23 176)
- ▶ Asennettava mittari, digitaalinen (23 287)



- 1 84 343**
Kansi mobiMASTER 450 I
LLDEP-8 kg-920 x 800 x 100
- 2 04 402**
Spiraali-täyttöilannäyttö
mekaaninen-595 mm
- 3 45 140**
Ilmausventtiili
G 2" uk-PA 6
- 4 23 012 966**
MOBIFlx 35 l/min
12 V-DC-ABK
- 5 23 176**
ZVAD-G 3/4" sk-60 l/min
Alu-DG-G 1" sk-G 3/4" uk
- 6 89 822**
Polttoainesäiliön täyttöaukon
tulppa koko 60
- 7 23 287**
Asennusmittari-digitaalinen
siipipyörä-G 1 sk-G 1" uk
- 8 19 779**
Kulmapalloventtiili 90°
G 1" sk-G 1" uk
- 9 23 155 957**
Dieselletku
L = 4000 mm-G 1" uk-G 1" sk-DN 19
- 10 89 127**
Dieselletku
L = 540 mm-G 1" uk-G 1" uk-DN 25
- 11 19 892**
Takaiskuventtiili
G 1" sk-G 1" sk
- 12 23 180**
Imukori G 1" uk
Ø 43 x 69,5

26 420

mobiMASTER-450 I-ZVABD
12 V-35 l/min

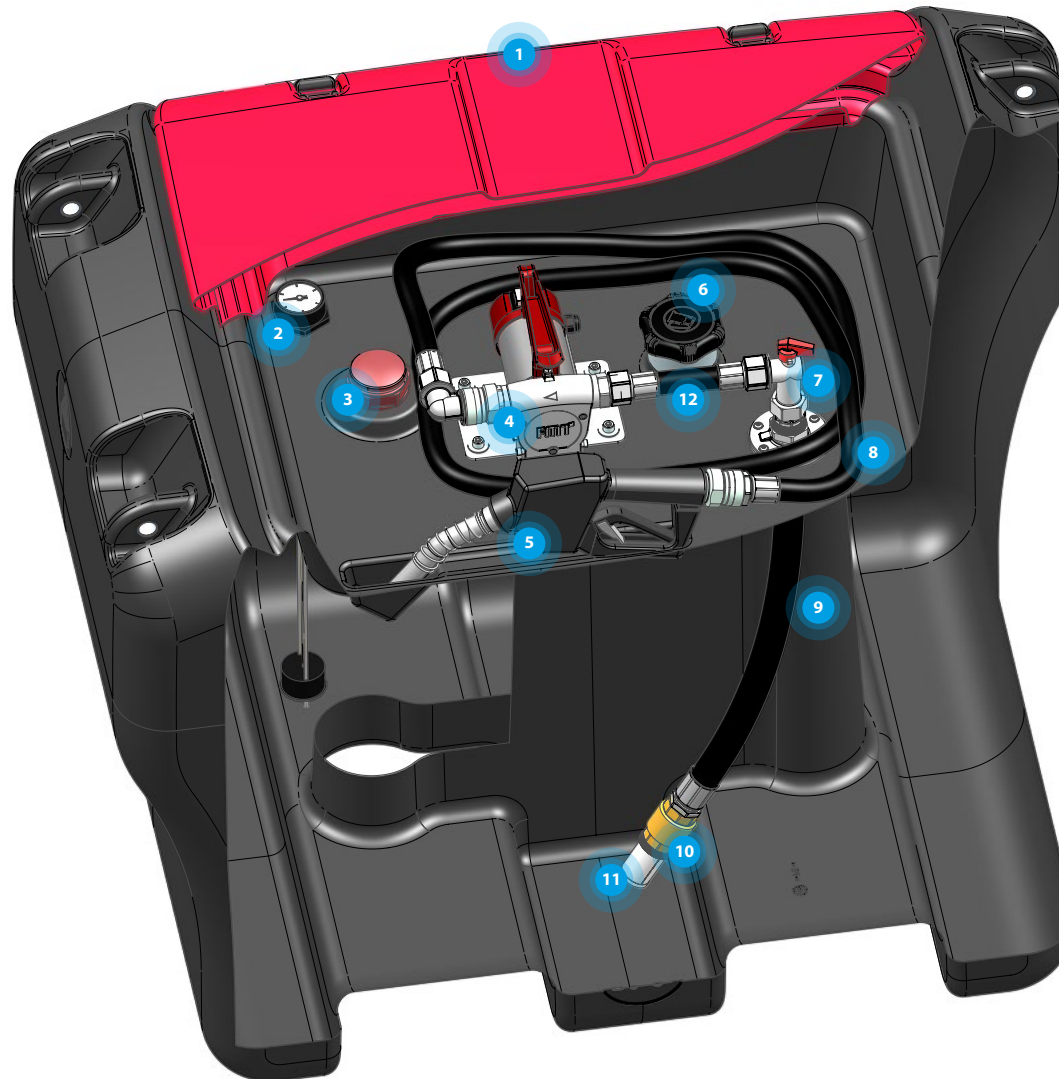


Tekniset tiedot

Tankin tilavuus (l)	450
Tankin materiaali	LLDPE (lineaarinen matalatiheksinen polyetyleni)
UN-hyväksyntä	un 31H2/Z/.../CZ/IMET 1427/0/
Pumppu	
Valmiste	FMT Swiss AG
Liitäntäkaapeli hauenleuoin, pituus (m)	3
Hydrauliset tiedot	
Pumpun rakenne	siipipumppu, itseimevä
Siirtoteho vapaalla ulostulolla (l/min)	35
Siirtopaine (bar)	1,6
Pumpattavat nesteet	lämmitysöljy ja dieselpolttoaineet
Moottorin tiedot	
Jännite (V)	12 V DC
Virranotto (A)	18
Sulake (A)	25 A pistosulake
Kytkeäkesto (min) vapaalla ulostulolla maks.	60
Suojaluokka	IP54
Mitat PxLxK (mm)	1200 x 800 x 912

Spesifikaatio

- ▶ Yksiseinäinen tankki (45 314)
- ▶ Kuormituksen alaisena liikutettavissa
- ▶ Yleiskiinnikkeet asiakkaan sakkelle
- ▶ Diffuusiotiivis
- ▶ UV-kestävä
- ▶ Lukittava suojakansi
- ▶ Ilmaus- ja tuuletusventtiili (45 140)
- ▶ Täyttöilannäyttö (04 402)
- ▶ Varoventtiili tankin ja pumpun väliin (19 779)
- ▶ Jalkaventtiili imukorilla (19 890)
- ▶ Siipipumppu, integroidulla ohivirtauksella (23 012 966)
- ▶ Päälle- ja katkaisukytkin
- ▶ Jakeluletku, 4 m, DN 19, G 1" uk, G 1" sk (23 155 957)
- ▶ Automaattinen jakeluventtiili tyyppihyväksynnällä ja pyörivällä nivelellä, ZVABD (23 168)



- 1 84 343**
Kansi mobiMASTER 450 I
LLDEP-8 kg-920 x 800 x 100
- 2 04 402**
Spiraali-täyttöilannäyttö
mekaaninen-595 mm
- 3 45 140**
Ilmausventtiili
G 2" uk-PA 6
- 4 23 012 966**
MOBIFxx 35 l/min
12 V-DC-ABK
- 5 23 168**
ZVABD-G 1" sk-60 l/min
Alu-tyyppihyväksyntä
- 6 89 822**
Polttoainesäiliön täyttöaukon
tulppa koko 60
- 7 19 779**
Kulmapalloventtiili 90°
G 1" sk-G 1" uk
- 8 23 155 957**
Dieselletku
L = 4000 mm-G 1" uk-G 1" sk-DN 19
- 9 89 127**
Dieselletku
L = 540 mm-G 1" uk-G 1" uk-DN 25
- 10 19 892**
Takaiskuventtiili
G 1" sk-G 1" sk
- 11 23 180**
Imukori G 1" uk
Ø43 x 69,5
- 12 89 126**
Dieselletku
L = 140 mm-G 1" uk-G 1" sk-DN 19

26 401

mobiMASTER-450 I-ZVAD
24 V-35 l/min

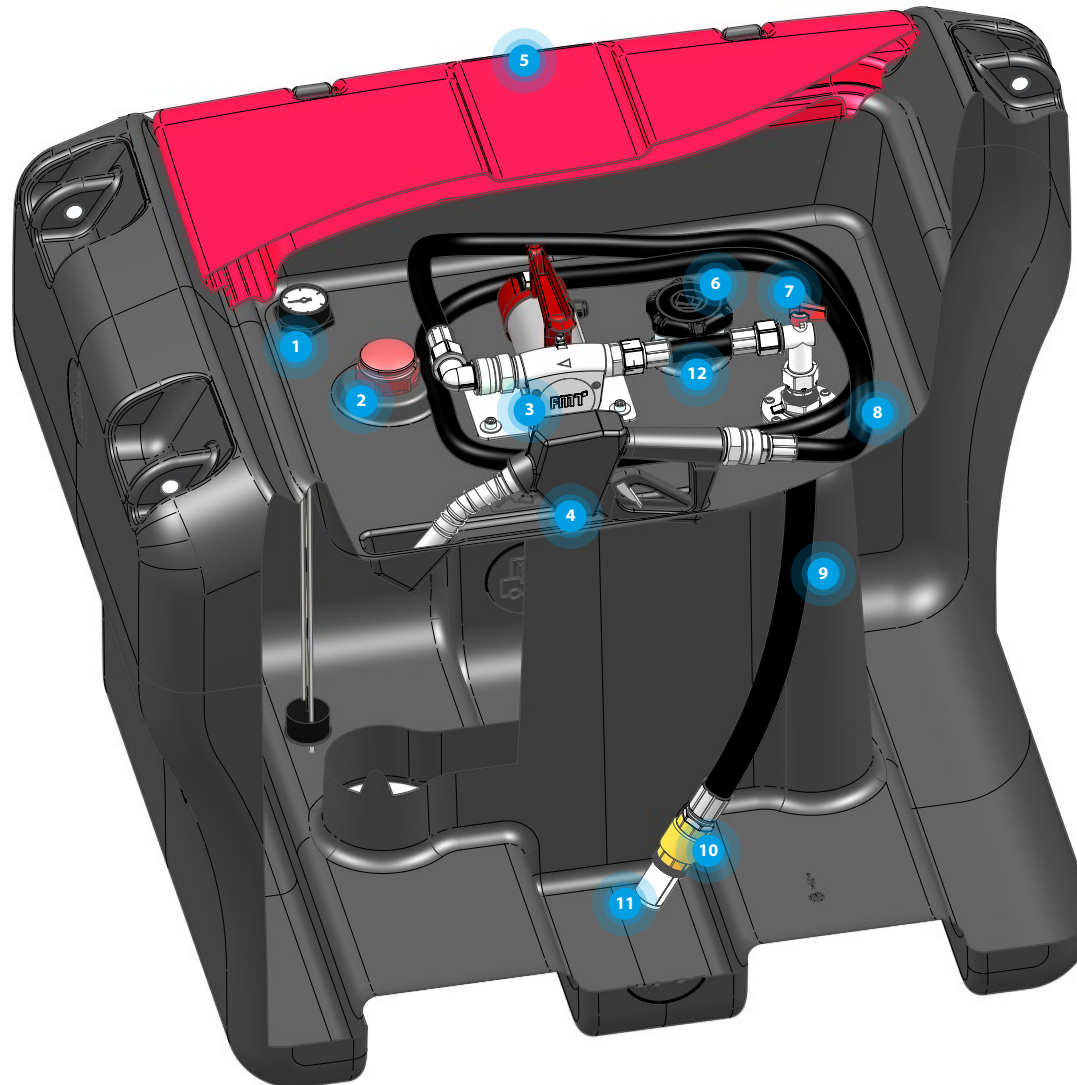


Tekniset tiedot

Tankin tilavuus (l)	450
Tankin materiaali	LLDPE (lineaarinen matalatiheksinen polyetyleni)
UN-hyväksyntä	un 31H2/Z/.../CZ/IMET 1427/0/
Pumppu	
Valmiste	FMT Swiss AG
Liitäntäkaapeli hauenleuoin, pituus (m)	3
Hydrauliset tiedot	
Pumpun rakenne	siipipumppu, itseimevä
Siirtoteho vapaalla ulostulolla (l/min)	35
Siirtopaine (bar)	1,6
Pumpattavat nesteet	lämmitysöljy ja dieselpolttoaineet
Moottorin tiedot	
Jännite (V)	24 V DC
Virranotto (A)	13
Sulake (A)	25 A pistosulake
Kytkenäkesto (min) vapaalla ulostulolla maks.	60
Suojaluokka	IP54
Mitat PxLxK (mm)	1200 x 800 x 912

Spesifikaatio

- ▶ Yksiseinäinen tankki (45 314)
- ▶ Kuormituksen alaisena liikutettavissa
- ▶ Yleiskiinnikkeet asiakkaan sakkelle
- ▶ Diffuusiotiivis
- ▶ UV-kestävä
- ▶ Lukittava suojakansi
- ▶ Ilmaus- ja tuuletusventtiili (45 140)
- ▶ Täyttötilannäyttö (04 402)
- ▶ Varoventtiili tankin ja pumpun väliin (19 779)
- ▶ Jalkaventtiili imukorilla (19 890)
- ▶ Siipipumppu, integroidulla ohivirtauksella (23 012 968)
- ▶ Päälle- ja katkaisukytkin
- ▶ Jakeluletku, 4 m, DN 19, G 1" uk, G 1" sk (23 155 957)
- ▶ Automaattinen jakeluventtiili pyörivällä nivelellä, ZVAD (23 176)



- 1 04 402**
Spiraali-täyttötilannäyttö mekaaninen-595 mm
- 2 45 140**
Ilmausventtiili
G 2" uk-PA 6
- 3 23 012 968**
MOBIFlx 35 l/min
24 V-DC-ABK
- 4 23 176**
ZVAD-G 3/4" sk-60 l/min
Alu-DG-G 1" sk-G 3/4" uk
- 5 84 343**
Kansi mobiMASTER 450 I
LLDEP-8 kg-920 x 800 x 100
- 6 89 822**
Polttoainesäiliön täyttöaukon tulppa koko 60
- 7 19 779**
Kulmapalloventtiili 90°
G 1" sk-G 1" uk
- 8 23 155 957**
Dieselletku
L = 4000 mm-G 1" uk-G 1" sk-DN 19
- 9 89 127**
Dieselletku
L = 540 mm-G 1" uk-G 1" uk-DN 25
- 10 19 892**
Takaiskuventtiili
G 1" sk-G 1" sk
- 11 23 180**
Imukori G 1" uk
Ø 43 x 69,5
- 12 89 126**
Dieselletku
L = 140 mm-G 1" uk-G 1" sk-DN 19

26 411

mobiMASTER-450 I-ZVAD
24 V-35 l/min-EBZD

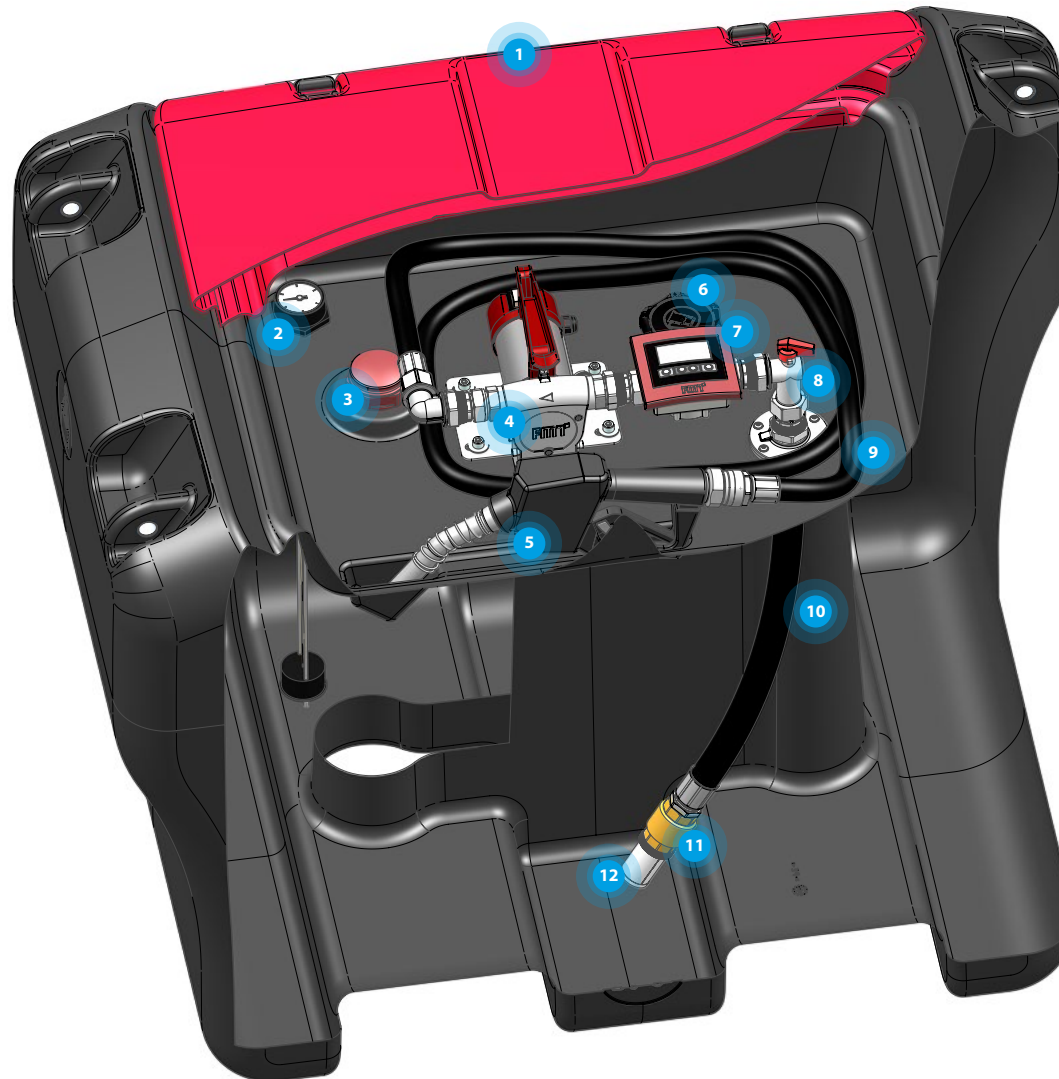


Tekniset tiedot

Tankin tilavuus (l)	450
Tankin materiaali	LLDPE (lineaarinen matalatiheksinen polyetyleni)
UN-hyväksyntä	un 31H2/Z/.../CZ/IMET 1427/0/
Pumppu	
Valmiste	FMT Swiss AG
Liitäntäkaapeli hauenleuoin, pituus (m)	3
Hydrauliset tiedot	
Pumpun rakenne	siipipumppu, itseimevä
Siirtoteho vapaalla ulostulolla (l/min)	35
Siirtopaine (bar)	1,6
Pumpattavat nesteet	lämmitysöljy ja dieselpolttoaineet
Moottorin tiedot	
Jännite (V)	24 V DC
Virranotto (A)	13
Sulake (A)	25 A pistosulake
Kytkeäkesto (min) vapaalla ulostulolla maks.	60
Suojaluokka	IP54
Asennettava mittari, digitaalinen	
Lämpötila-alue (°C)	-10 / +60
Näyttö	4-numeroinen. 2 desimaalinumeroa
Mitat PxLxK (mm)	1200 x 800 x 912

Spesifikaatio

- ▶ Yksiseinäinen tankki (45 314)
- ▶ Kuormituksen alaisena liikutettavissa
- ▶ Yleiskiinnikkeet asiakkaan sakkelle
- ▶ Diffuusiotiivis
- ▶ UV-kestävä
- ▶ Lukittava suojakansi
- ▶ Ilmaus- ja tuuletusventtiili (45 140)
- ▶ Täyttöilannäyttö (04 402)
- ▶ Varoventtiili tankin ja pumpun väliin (19 779)
- ▶ Jalkaventtiili imukorilla (19 890)
- ▶ Siipipumppu, integroidulla ohivirtauksella (23 012 968)
- ▶ Päälle- ja katkaisukytkin
- ▶ Jakeluletku, 4 m, DN 19, G 1" uk, G 1" sk (23 155 957)
- ▶ Automaattinen jakeluventtiili pyörivällä nivelellä, ZVAD (23 176)
- ▶ Asennettava mittari, digitaalinen (23 287)



- 1 84 343**
Kansi mobiMASTER 450 I
LLDEP-8 kg-920 x 800 x 100
- 2 04 402**
Spiraali-täyttöilannäyttö
mekaaninen-595 mm
- 3 45 140**
Ilmausventtiili
G 2" uk-PA 6
- 4 23 012 968**
MOBIFlx 35 l/min
24 V-DC-ABK
- 5 23 176**
ZVAD-G 3/4" sk-60 l/min
Alu-DG-G 1" sk-G 3/4" uk
- 6 89 822**
Polttoainesäiliön täyttöaukon
tulppa koko 60
- 7 23 287**
Asennusmittari-digitaalinen
siipipyörä-G 1 sk-G 1" uk
- 8 19 779**
Kulmapalloventtiili 90°
G 1" sk-G 1" uk
- 9 23 155 957**
Dieselletku
L = 4000 mm-G 1" uk-G 1" sk-DN 19
- 10 89 127**
Dieselletku
L = 540 mm-G 1" uk-G 1" uk-DN 25
- 11 19 892**
Takaiskuventtiili
G 1" sk-G 1" sk
- 12 23 180**
Imukori G 1" uk
Ø 43 x 69,5

26 402

mobiMASTER-450 I-ZVAD
12 V-60 l/min

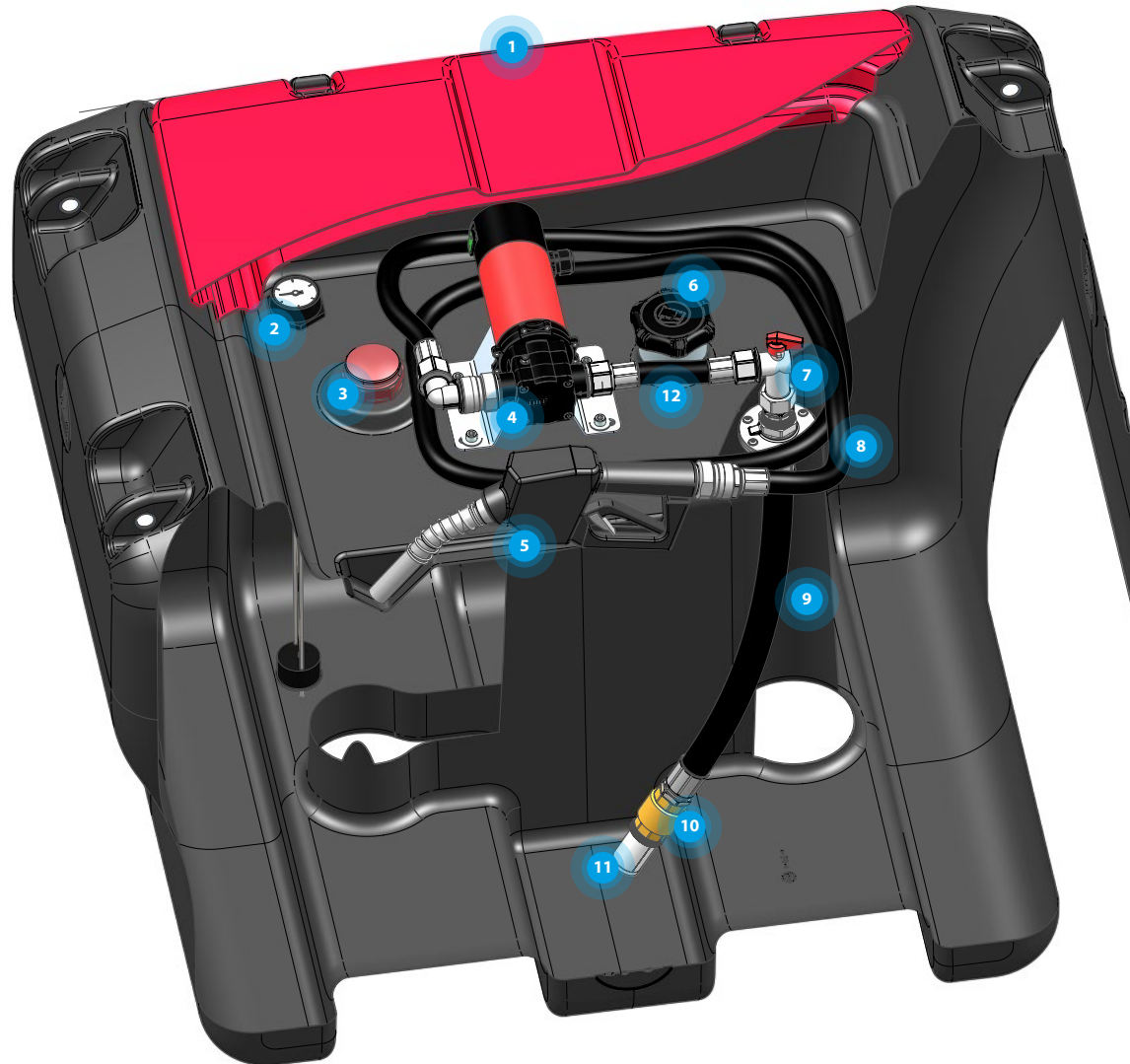


Tekniset tiedot

Tankin tilavuus (l)	450
Tankin materiaali	LLDPE (lineaarinen matalatiheksinen polyetyleni)
UN-hyväksyntä	un 31H2/Z/.../CZ/IMET 1427/0/
Pumppu	
Valmiste	FMT Swiss AG
Liitäntäkaapeli hauenleuoin, pituus (m)	3
Hydrauliset tiedot	
Pumpun rakenne	siipipumppu, itseimevä
Siirtoteho vapaalla ulostulolla (l/min)	54
Siirtopaine (bar)	1,8
Pumpattavat nesteet	lämmitysöljy ja dieselpolttoaineet
Moottorin tiedot	
Jännite (V)	12 V DC
Virranotto (A)	30
Sulake (A)	40 A pistosulake
Kytkenäkesto (min) vapaalla ulostulolla maks.	180
Suojaluokka	IP66
Mitat PxLxK (mm)	1200 x 800 x 912

Spesifikaatio

- ▶ Yksiseinäinen tankki (45 314)
- ▶ Kuormituksen alaisena liikutettavissa
- ▶ Yleiskiinnikkeet asiakkaan sakkelle
- ▶ Diffuusiotiivis
- ▶ UV-kestävä
- ▶ Lukittava suojakansi
- ▶ Ilmaus- ja tuuletusventtiili (45 140)
- ▶ Täyttöilannäyttö (04 402)
- ▶ Varoventtiili tankin ja pumpun väliin (19 779)
- ▶ Jalkaventtiili imukorilla (19 890)
- ▶ Siipipumppu integroidulla ohivirtauksella (23 406 966)
- ▶ Päälle- ja katkaisukytkin
- ▶ Jakeluletku, 4 m, DN 19, G 1" uk, G 1" sk (23 155 957)
- ▶ Automaattinen jakeluventtiili pyörivällä nivelellä, ZVAD (23 176)



- 1 84 343**
Kansi mobiMASTER 450 l
LLDEP-8 kg-920 x 800 x 100
- 2 04 402**
Spiraali-täyttöilannäyttö
mekaaninen-595 mm
- 3 45 140**
Ilmausventtiili
G 2" uk-PA 6
- 4 23 406 966**
MOBIMAx 54 l/min
12 V-DC-ABK
- 5 23 176**
ZVAD-G 3/4" sk-60 l/min
Alu-DG-G 1" sk-G 3/4" uk
- 6 89 822**
Polttoainesäiliön täyttöaukon
tulppa koko 60
- 7 19 779**
Kulmapalloventtiili 90°
G 1" sk-G 1" uk
- 8 23 155 957**
Dieselletku
L = 4000 mm-G 1" uk-G 1" sk-DN 19
- 9 89 127**
Dieselletku
L = 540 mm-G 1" uk-G 1" sk-DN 25
- 10 19 892**
Takaiskuventtiili
G 1" sk-G 1" sk
- 11 23 180**
Imukori G 1" uk
Ø43 x 69,5
- 12 89 126**
Dieselletku
L = 140 mm-G 1" uk-G 1" sk-DN 19

26 412

mobiMASTER-450 I-ZVAD
12 V-60 l/min-EBZD

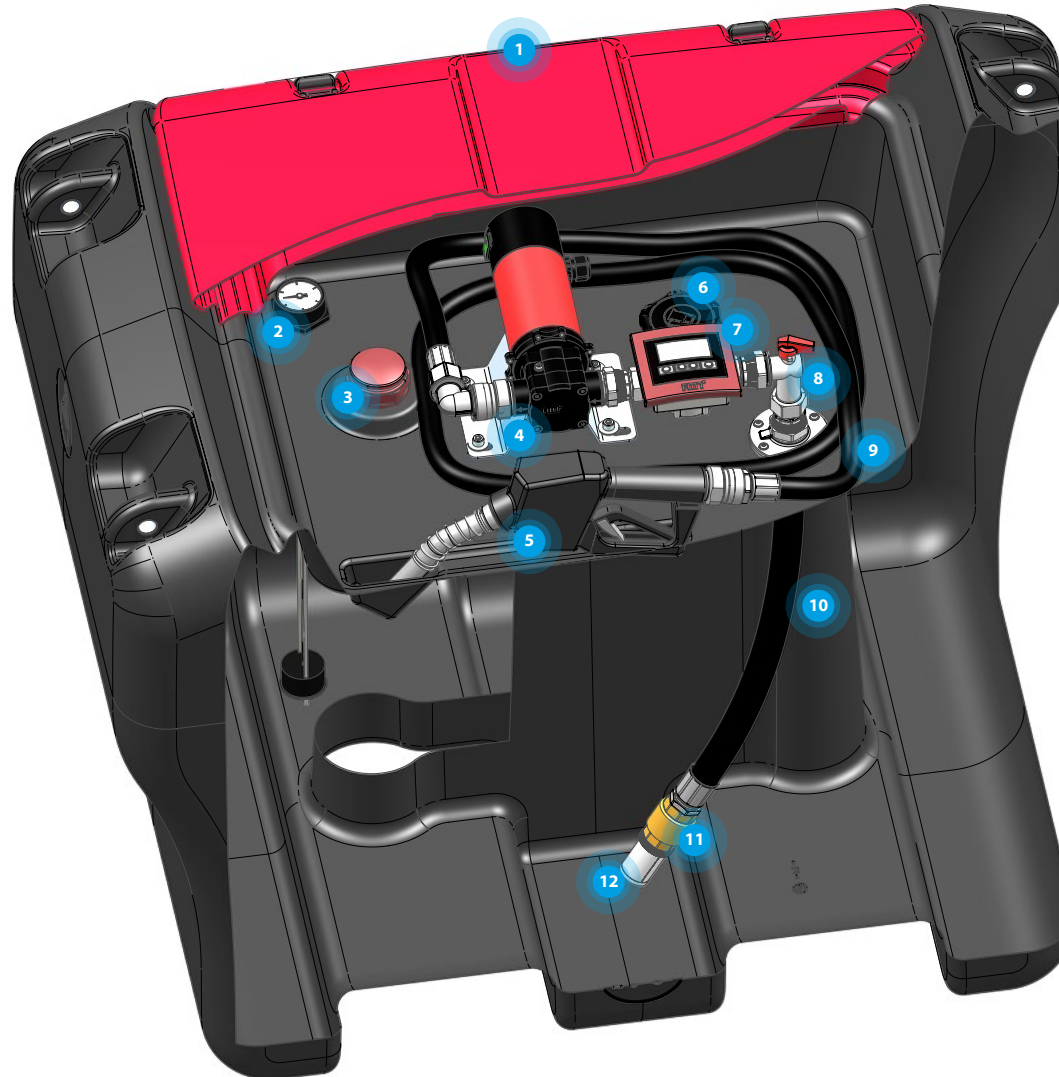


Tekniset tiedot

Tankin tilavuus (l)	450
Tankin materiaali	LLDPE (lineaarinen matalatiheksinen polyetyleni)
UN-hyväksyntä	un 31H2/Z/.../CZ/IMET 1427/0/
Pumppu	
Valmiste	FMT Swiss AG
Liitäntäkaapeli hauenleuoin, pituus (m)	3
Hydrauliset tiedot	
Pumpun rakenne	siipipumppu, itseimevä
Siirtoteho vapaalla ulostulolla (l/min)	54
Siirtopaine (bar)	1,8
Pumpattavat nesteet	lämmitysöljy ja dieselpolttoaineet
Moottorin tiedot	
Jännite (V)	12 V DC
Virranotto (A)	30
Sulake (A)	40 A pistosulake
Kytkenäkesto (min) vapaalla ulostulolla maks.	180
Suojaluokka	IP66
Asennettava mittari, digitaalinen	
Lämpötila-alue (°C)	-10 / +60
Näyttö	4-numeroinen. 2 desimaalinumeroa
Mitat PxLxK (mm)	1200 x 800 x 912

Spesifikaatio

- ▶ Yksiseinäinen tankki (45 314)
- ▶ Kuormituksen alaisena liikutettavissa
- ▶ Yleiskiinnikkeet asiakkaan sakkelle
- ▶ Diffuusiotiivis
- ▶ UV-kestävä
- ▶ Lukittava suojakansi
- ▶ Ilmaus- ja tuuletusventtiili (45 140)
- ▶ Täyttöilannäyttö (04 402)
- ▶ Varoventtiili tankin ja pumpun väliin (19 779)
- ▶ Jalkaventtiili imukorilla (19 890)
- ▶ Siipipumppu integroidulla ohivirtauksella (23 406 966)
- ▶ Päälle- ja katkaisukytkin
- ▶ Jakeluletku, 4 m, DN 19, G 1" uk, G 1" sk (23 155 957)
- ▶ Automaattinen jakeluventtiili pyörivällä nivelellä, ZVAD (23 176)
- ▶ Asennettava mittari, digitaalinen (23 287)



- 1 84 343**
Kansi mobiMASTER 450 l
LLDEP-8 kg-920 x 800 x 100
- 2 04 402**
Spiraali-täyttöilannäyttö
mekaaninen-595 mm
- 3 45 140**
Ilmausventtiili
G 2" uk-PA 6
- 4 23 406 966**
MOBIMAx 54 l/min
12 V-DC-ABK
- 5 23 176**
ZVAD-G 3/4" sk-60 l/min
Alu-DG-G 1" sk-G 3/4" uk
- 6 89 822**
Polttoainesäiliön täyttöaukon
tulppa koko 60
- 7 23 287**
Asennusmittari-digitaalinen
siipipyörä-G 1 sk-G 1" uk
- 8 19 779**
Kulmapalloventtiili 90°
G 1" sk-G 1" uk
- 9 23 155 957**
Dieselletku
L = 4000 mm-G 1" uk-G 1" sk-DN 19
- 10 89 127**
Dieselletku
L = 540 mm-G 1" uk-G 1" uk-DN 25
- 11 19 892**
Takaiskuventtiili
G 1" sk-G 1" sk
- 12 23 180**
Imukori G 1" uk
Ø 43 x 69,5

26 403

mobiMASTER-450 I-ZVAD
24 V-60 l/min

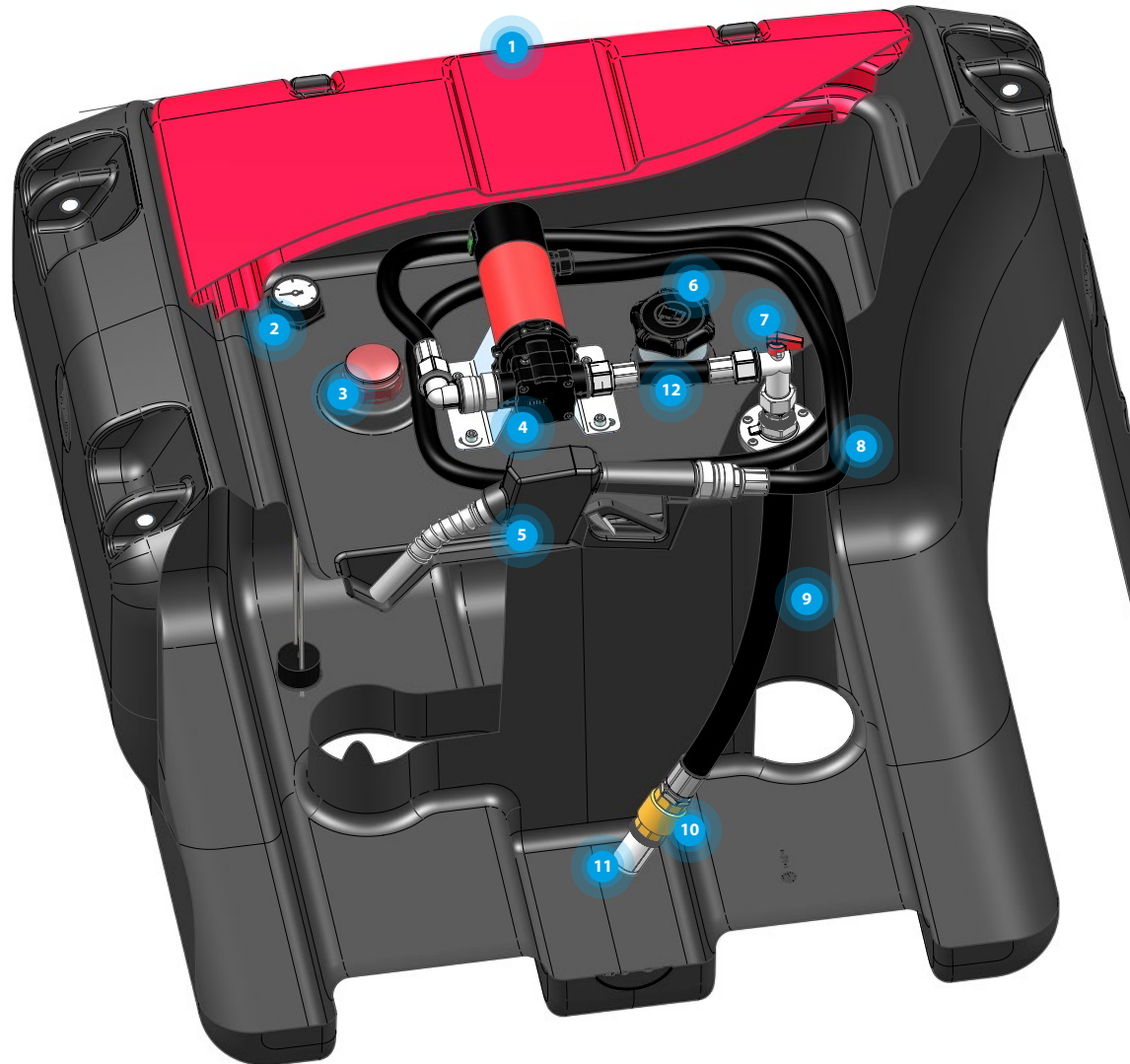


Tekniset tiedot

Tankin tilavuus (l)	450
Tankin materiaali	LLDPE (lineaarinen matalatiheksinen polyetyleni)
UN-hyväksyntä	un 31H2/Z/.../CZ/IMET 1427/0/
Pumppu	
Valmiste	FMT Swiss AG
Liitäntäkaapeli pituus (m)	3
Hydrauliset tiedot	
Pumpun rakenne	siipipumppu, itseimevä
Siirtoteho vapaalla ulostulolla (l/min)	54
Siirtopaine (bar)	1,8
Pumpattavat nesteet	lämmitysöljy ja dieselpolttoaineet
Moottorin tiedot	
Jännite (V)	24 V DC
Virranotto (A)	21
Sulake (A)	40 A pistosulake
Kytkeäkesto (min) vapaalla ulostulolla maks.	180
Suojaluokka	IP66
Mitat PxLxK (mm)	1200 x 800 x 912

Spesifikaatio

- ▶ Yksiseinäinen tankki (45 314)
- ▶ Kuormituksen alaisena liikutettavissa
- ▶ Yleiskiinnikkeet asiakkaan sakkelle
- ▶ Diffuusiotiivis
- ▶ UV-kestävä
- ▶ Lukittava suojakansi
- ▶ Ilmaus- ja tuuletusventtiili (45 140)
- ▶ Täyttöilannäyttö (04 402)
- ▶ Varoventtiili tankin ja pumpun väliin (19 779)
- ▶ Jalkaventtiili imukorilla (19 890)
- ▶ Siipipumppu integroidulla ohivirtauksella (23 407 966)
- ▶ Päälle- ja katkaisukytkin
- ▶ Jakeluletku, 4 m, DN 19, G 1" uk, G 1" sk (23 155 957)
- ▶ Automaattinen jakeluventtiili pyörivällä nivelellä, ZVAD (23 176)



- 1 84 343**
Kansi mobiMASTER 450 l
LLDEP-8 kg-920 x 800 x 100
- 2 04 402**
Spiraali-täyttöilannäyttö
mekaaninen-595 mm
- 3 45 140**
Ilmausventtiili
G 2" uk-PA 6
- 4 23 407 966**
MOBIMAx 54 l/min
24 V-DC-ABK
- 5 23 176**
ZVAD-G 3/4" sk-60 l/min
Alu-DG-G 1" sk-G 3/4" uk
- 6 89 822**
Polttoainesäiliön täyttöaukon
tulppa koko 60
- 7 19 779**
Kulmapalloventtiili 90°
G 1" sk-G 1" uk
- 8 23 155 957**
Dieselletku
L = 4000 mm-G 1" uk-G 1" sk-DN 19
- 9 89 127**
Dieselletku
L = 540 mm-G 1" uk-G 1" sk-DN 25
- 10 19 892**
Takaiskuventtiili
G 1" sk-G 1" sk
- 11 23 180**
Imukori G 1" uk
Ø43 x 69,5
- 12 89 126**
Dieselletku
L = 140 mm-G 1" uk-G 1" sk-DN 19

1 84 343



3 45 140



6 23 406 966



9 23 168



4 23 012 966



7 23 407 966



10 89 822



2 04 402



5 23 012 968



8 23 176



11 23 190



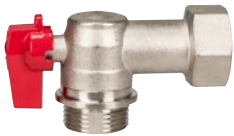
12 23 287



15 89 127



13 19 779



16 89 126



14 23 155 957



17 19 892



18 23 180



1 84 343

Kansi mobiMASTER 450 I
LLDEP-8 kg-920 x 800 x 100

2 04 402

Spiraali-täyttötilannäyttö
mekaaninen-595 mm

3 45 140

Ilmausventtiili
G 2" uk-PA 6

4 23 012 966

MOBIFlxx 35 l/min
12 V-DC-ABK

5 23 012 968

MOBIFlxx 35 l/min
24 V-DC-ABK

6 23 406 966

MOBIMAx 54 l/min
12 V-DC-ABK

7 23 407 966

MOBIMAx 54 l/min
24 V-DC-ABK

8 23 176

ZVAD-G 3/4" sk-60 l/min
Alu-DG-G 1" sk-G 3/4" uk

9 23 168

ZVABD-G 1" sk-60 l/min
Alu-tyyppihyväksyntä

10 89 822

Polttoainesäiliön täyttöaukon
tulppa koko 60

11 23 190

NUMERlxx³-G 1" sk-G 1" sk
soikioratasmittari-digit.

12 23 287

Asennusmittari-digitaalinen
siipipyörä-G 1 sk-G 1" uk

13 19 779

Kulmapalloventtiili 90°
G 1" sk-G 1" uk

14 23 155 957

Dieselletku
L = 4000 mm-G 1" uk-G 1" sk-DN 19

15 89 127

Dieselletku
L = 540 mm-G 1" uk-G 1" uk-DN 25

16 89 126

Dieselletku
L = 140 mm-G 1" uk-G 1" sk-DN 19

17 19 892

Takaiskuventtiili
G 1" sk-G 1" sk

18 23 180

Imukori G 1" uk
Ø 43 x 69,5

26 480

mobiFITT-300 I
ZVAD-12 V-35 l/min

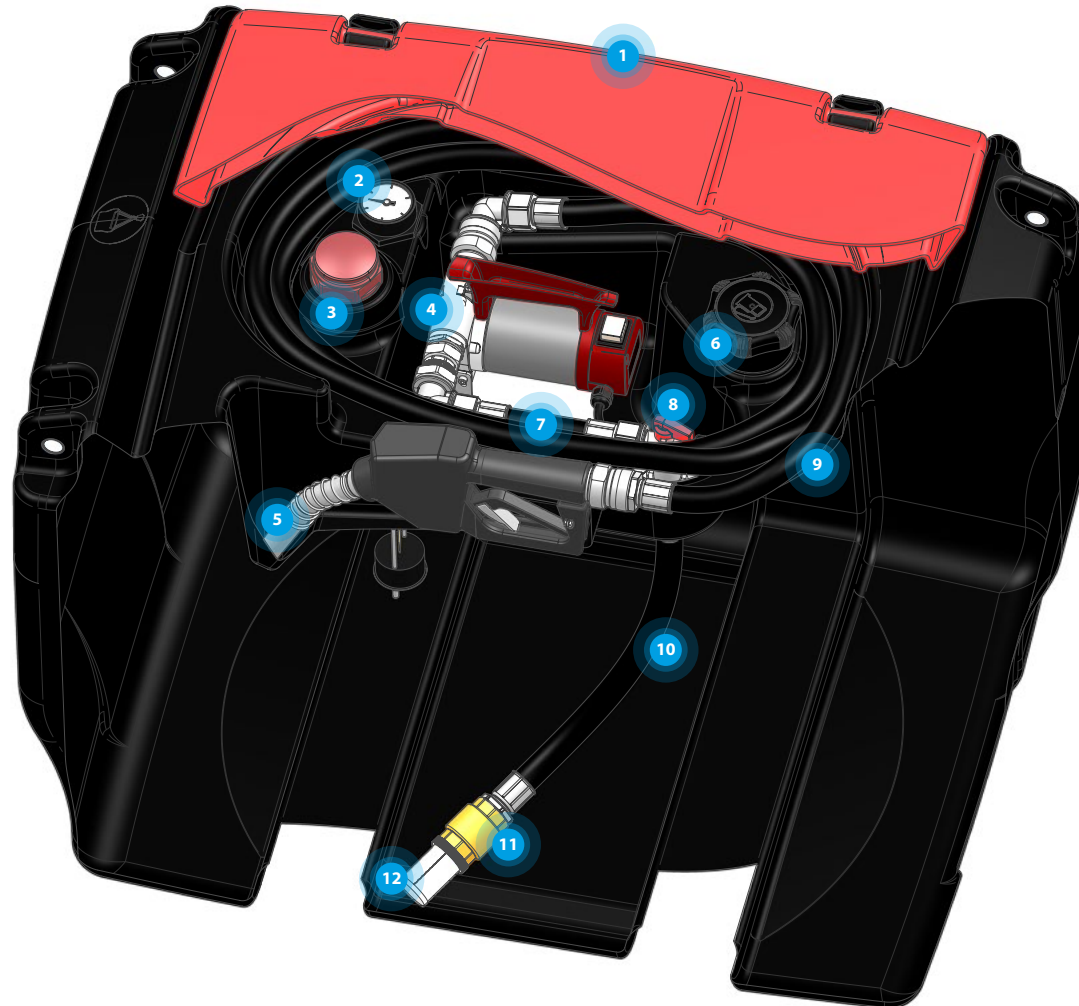


Tekniset tiedot

Tankin tilavuus (l)	300
Tankin materiaali	LLDPE (lineaarinen matalatiheksinen polyetyleni)
UN-hyväksyntä	un 31H2/Z/.../CZ/IMET 1359-ARES/0/
Pumppu	
Valmiste	FMT Swiss AG
Liitäntäkaapeli hauenleuoin, pituus (m)	3
Hydrauliset tiedot	
Pumpun rakenne	siipipumppu, itseimevä
Siirtoteho vapaalla ulostulolla (l/min)	35
Siirtopaine (bar)	1,6
Pumpattavat nesteet	lämmitysöljy ja dieselpolttoaineet
Moottorin tiedot	
Jännite (V)	12 V DC
Virranotto (A)	18
Sulake (A)	25 A pistosulake
Kytkenäkesto (min) vapaalla ulostulolla maks.	60
Suojaluokka	IP54
Mitat PxLxK (mm)	1000 x 654 x 727

Spesifikaatio

- ▶ Yksiseinäinen tankki (45 482)
- ▶ Kuormituksen alaisena liikutettavissa
- ▶ Yleiskiinnikkeet asiakkaan sakkelle
- ▶ Diffuusiotiivis
- ▶ UV-kestävä
- ▶ Lukittava suojakansi
- ▶ Ilmaus- ja tuuletusventtiili (45 140)
- ▶ Täyttötilannäyttö (82 602)
- ▶ Varoventtiili tankin ja pumpun väliin (19 779)
- ▶ Jalkaventtiili imukorilla (19 890)
- ▶ Siipipumppu, integroidulla ohivirtauksella (23 012 964)
- ▶ Päälle- ja katkaisukytkin
- ▶ Jakeluletku, 3,8 m, DN 19, G 1" uk, G 1" sk (23 155 967)
- ▶ Automaattinen jakeluventtiili pyörivällä nivelellä, ZVAD (23 176)



- 1 45 489**
Kansi mobiFITT 125 I-200 I-300 I
LLDPE-4,5kg
- 2 82 602**
Spiraali-täyttötilannäyttö
mekaaninen-560 mm
- 3 45 140**
Ilmausventtiili
G 2" uk-PA 6
- 4 23 012 964**
MOBIFxx 35 l/min
12 V-DC-ABK
- 5 23 176**
ZVAD-G 3/4" sk-60 l/min
Alu-DG-G 1" sk-G 3/4" uk
- 6 89 822**
Polttoainesäiliön täyttöaukon
tulppa koko 60
- 7 89 126**
Dieselletku
L = 140 mm-G 1" uk-G 1" sk-DN 19
- 8 19 779**
Kulmapalloventtiili 90°
G 1" sk-G 1" uk
- 9 23 155 967**
Dieselletku
L = 3800 mm-G 1" uk-G 1" sk-DN 19
- 10 82 605**
Dieselletku
L = 470 mm, G 1" uk-G 1" uk-DN 19
- 11 19 892**
Takaiskuventtiili
G 1" sk-G 1" sk
- 12 23 180**
Imukori G 1" uk
Ø 43 x 69,5

26 481

mobiFITT-300 I
ZVAD-24 V-35 l/min

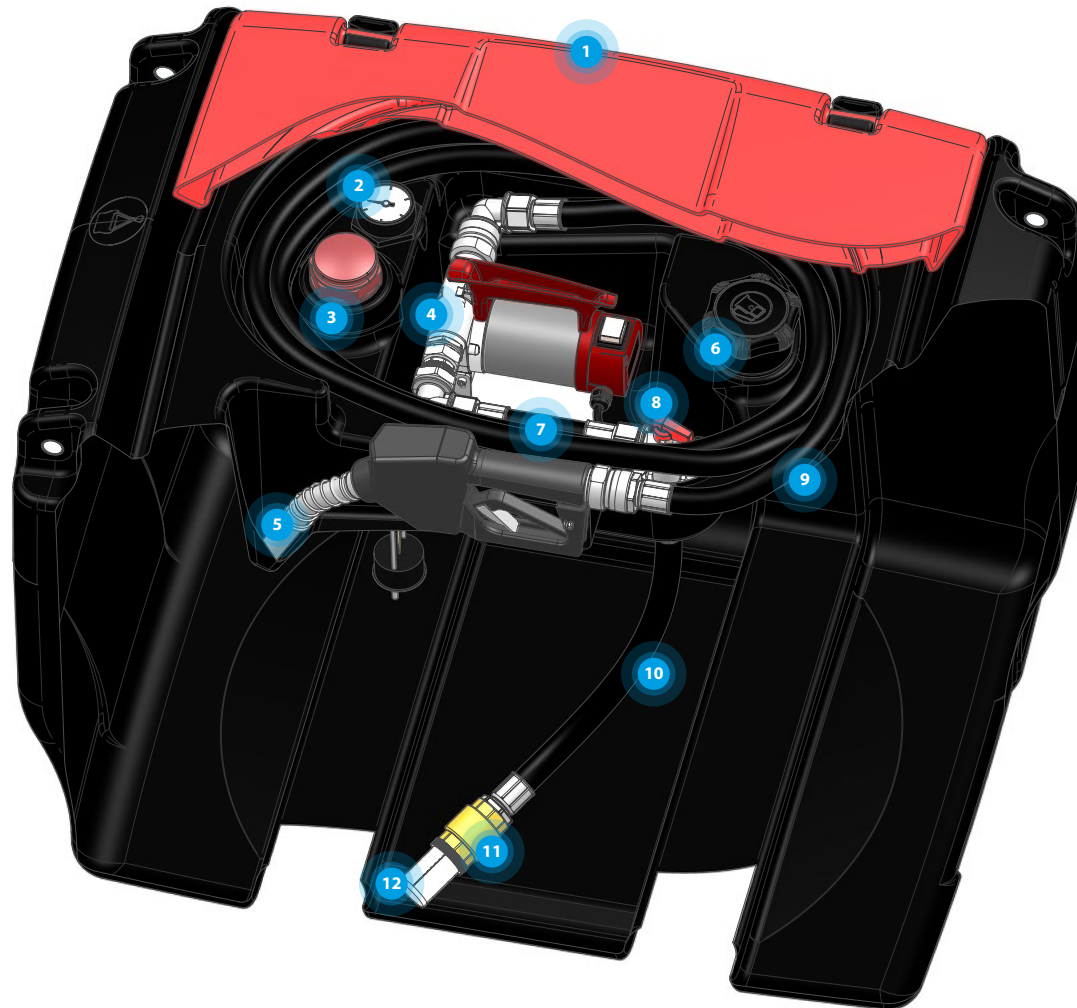


Tekniset tiedot

Tankin tilavuus (l)	300
Tankin materiaali	LLDPE (lineaarinen matalatiheksinen polyetyleni)
UN-hyväksyntä	un 31H2/Z/.../CZ/IMET 1359-ARES/0/
Pumppu	
Valmiste	FMT Swiss AG
Liitäntäkaapeli hauenleuoin, pituus (m)	3
Hydrauliset tiedot	
Pumpun rakenne	siipipumppu, itseimevä
Siirtoteho vapaalla ulostulolla (l/min)	35
Siirtopaine (bar)	1,6
Pumpattavat nesteet	lämmitysöljy ja dieselpolttoaineet
Moottorin tiedot	
Jännite (V)	24 V DC
Virranotto (A)	13
Sulake (A)	25 A pistosulake
Kytkeäkesto (min) vapaalla ulostulolla maks.	60
Suojaluokka	IP54
Mitat PxLxK (mm)	1000 x 654 x 727

Spesifikaatio

- ▶ Yksiseinäinen tankki (45 482)
- ▶ Kuormituksen alaisena liikutettavissa
- ▶ Yleiskiinnikkeet asiakkaan sakkelle
- ▶ Diffuusiotiivis
- ▶ UV-kestävä
- ▶ Lukittava suojakansi
- ▶ Ilmaus- ja tuuletusventtiili (45 140)
- ▶ Täyttötilannäyttö (82 602)
- ▶ Varoventtiili tankin ja pumpun väliin (19 779)
- ▶ Jalkaventtiili imukorilla (19 890)
- ▶ Päälle- ja katkaisukytkin
- ▶ Jakeluletku, 3,8 m, DN 19, G 1" uk, G 1" sk (23 155 967)
- ▶ Automaattinen jakeluventtiili pyörivällä nivelellä, ZVAD (23 176)
- ▶ Siipipumppu, integroidulla ohivirtauksella (23 012 965)



- 1 45 489**
Kansi mobiFITT 125 I-200 I-300 I
LLDPE-4,5kg
- 2 82 602**
Spiraali-täyttötilannäyttö
mekaaninen-560 mm
- 3 45 140**
Ilmausventtiili
G 2" uk-PA 6
- 4 23 012 965**
MOBIFxx 35 l/min
24 V-DC-ABK
- 5 23 176**
ZVAD-G 3/4" sk-60 l/min
Alu-DG-G 1" sk-G 3/4" uk
- 6 89 822**
Polttoainesäiliön täyttöaukon
tulppa koko 60
- 7 89 126**
Dieselletku
L = 140 mm-G 1" uk-G 1" sk-DN 19
- 8 19 779**
Kulmapalloventtiili 90°
G 1" sk-G 1" uk
- 9 23 155 967**
Dieselletku
L = 3800 mm-G 1" uk-G 1" sk-DN 19
- 10 82 605**
Dieselletku
L = 470 mm, G 1" uk-G 1" uk-DN 19
- 11 19 892**
Takaiskuventtiili
G 1" sk-G 1" sk
- 12 23 180**
Imukori G 1" uk
Ø 43 x 69,5

26 485

mobiFITT-300 I
ZVAD-12 V-35 l/min-EBZD

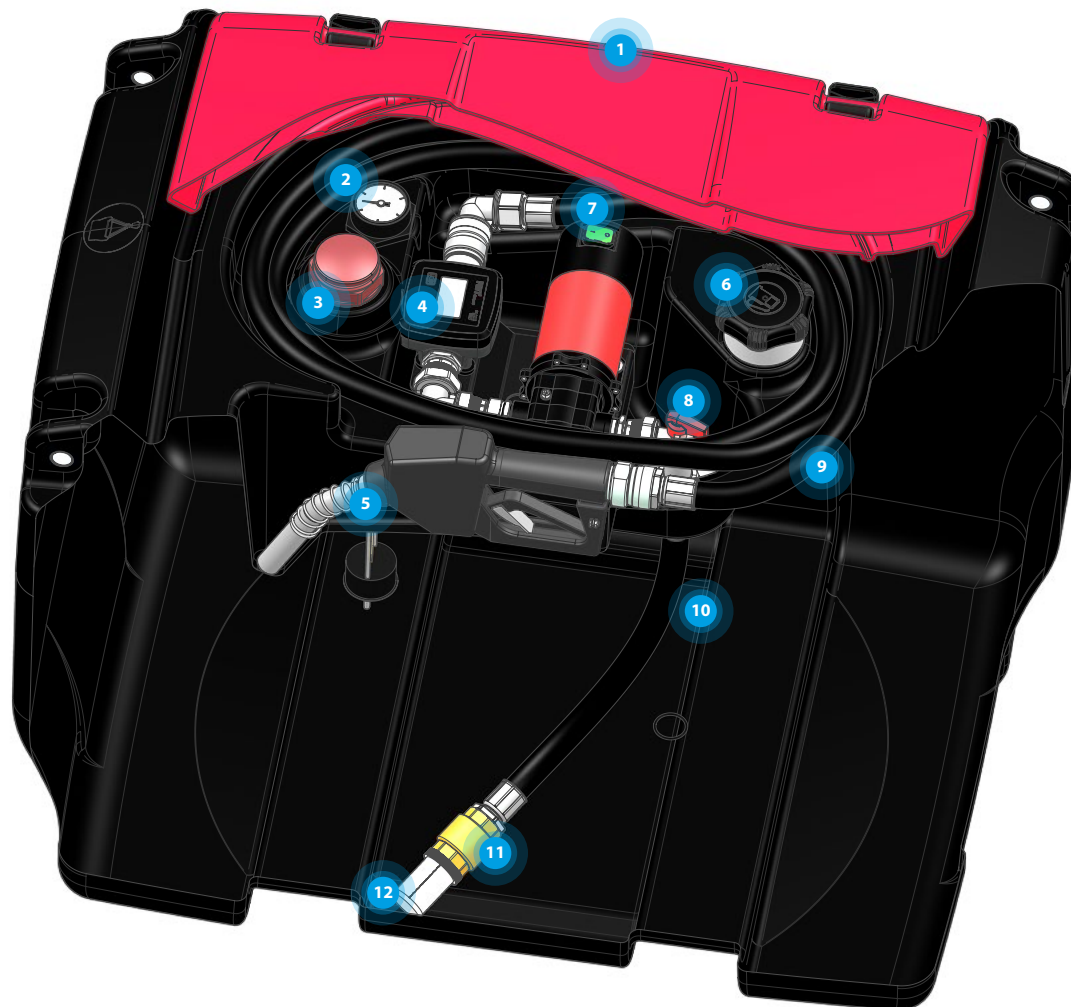


Tekniset tiedot

Tankin tilavuus (l)	300
Tankin materiaali	LLDPE (lineaarinen matalatiheksinen polyetyleni)
UN-hyväksyntä	un 31H2/Z/.../CZ/IMET 1359-ARES/0/
Pumppu	
Valmiste	FMT Swiss AG
Liitäntäkaapeli hauenleuoin, pituus (m)	3
Hydrauliset tiedot	
Pumpun rakenne	siipipumppu, itseimevä
Siirtoteho vapaalla ulostulolla (l/min)	35
Siirtopaine (bar)	1,6
Pumpattavat nesteet	lämmitysöljy ja dieselpolttoaineet
Moottorin tiedot	
Jännite (V)	12 V DC
Virranotto (A)	18
Sulake (A)	25 A pistosulake
Kytkeäkesto (min) vapaalla ulostulolla maks.	60
Suojaluokka	IP54
Asennettava mittari, digitaalinen	
Lämpötila-alue (°C)	-10 / +60
Näyttö	4-numeroinen. 2 desimaalinumeroa
Mitat PxLxK (mm)	1000 x 654 x 727

Spesifikaatio

- ▶ Yksiseinäinen tankki (45 482)
- ▶ Kuormituksen alaisena liikutettavissa
- ▶ Yleiskiinnikkeet asiakkaan sakkeliille
- ▶ Diffuusiotiivis
- ▶ UV-kestävä
- ▶ Lukittava suojakansi
- ▶ Ilmaus- ja tuuletusventtiili (45 140)
- ▶ Täyttötilannäyttö (82 602)
- ▶ Varoventtiili tankin ja pumpun väliin (19 779)
- ▶ Jalkaventtiili imukorilla (19 890)
- ▶ Päälle- ja katkaisukytkin
- ▶ Jakeluletku, 3,8 m, DN 19, G 1" uk, G 1" sk (23 155 967)
- ▶ Mittari NUMERlxx³, digitaalinen (23 190)
- ▶ Automaattinen jakeluventtiili pyörivällä nivelellä, ZVAD (23 176)
- ▶ Siipipumppu integroidulla ohivirtauksella (23 407 966)



- 1 45 489**
Kansi mobiFITT 125 I-200 I-300 I LLDPE-4,5kg
- 2 82 602**
Spiraali-täyttötilannäyttö mekaaninen-560 mm
- 3 45 140**
Ilmausventtiili G 2" uk-PA 6
- 4 23 190**
NUMERlxx³-G 1" sk-G 1" sk soikioratasmittari-digit.
- 5 23 176**
ZVAD-G 3/4" sk-60 l/min Alu-DG-G 1" sk-G 3/4" uk
- 6 89 822**
Polttoainesäiliön täyttöaukon tulppa koko 60
- 7 23 407 966**
MOBIFlxx 35 l/min 12 V-DC ABK
- 8 19 779**
Kulmapalloventtiili 90° G 1" sk-G 1" uk
- 9 23 155 967**
Dieselletku L = 3800 mm-G 1" uk-G 1" sk-DN 19
- 10 82 605**
Dieselletku L = 470 mm, G 1" uk-G 1" uk-DN 19
- 11 19 892**
Takaiskuventtiili G 1" sk-G 1" sk
- 12 23 180**
Imukori G 1" uk Ø 43 x 69,5

26 486

mobiFITT-300 I
ZVAD-24 V-35 l/min-EBZD

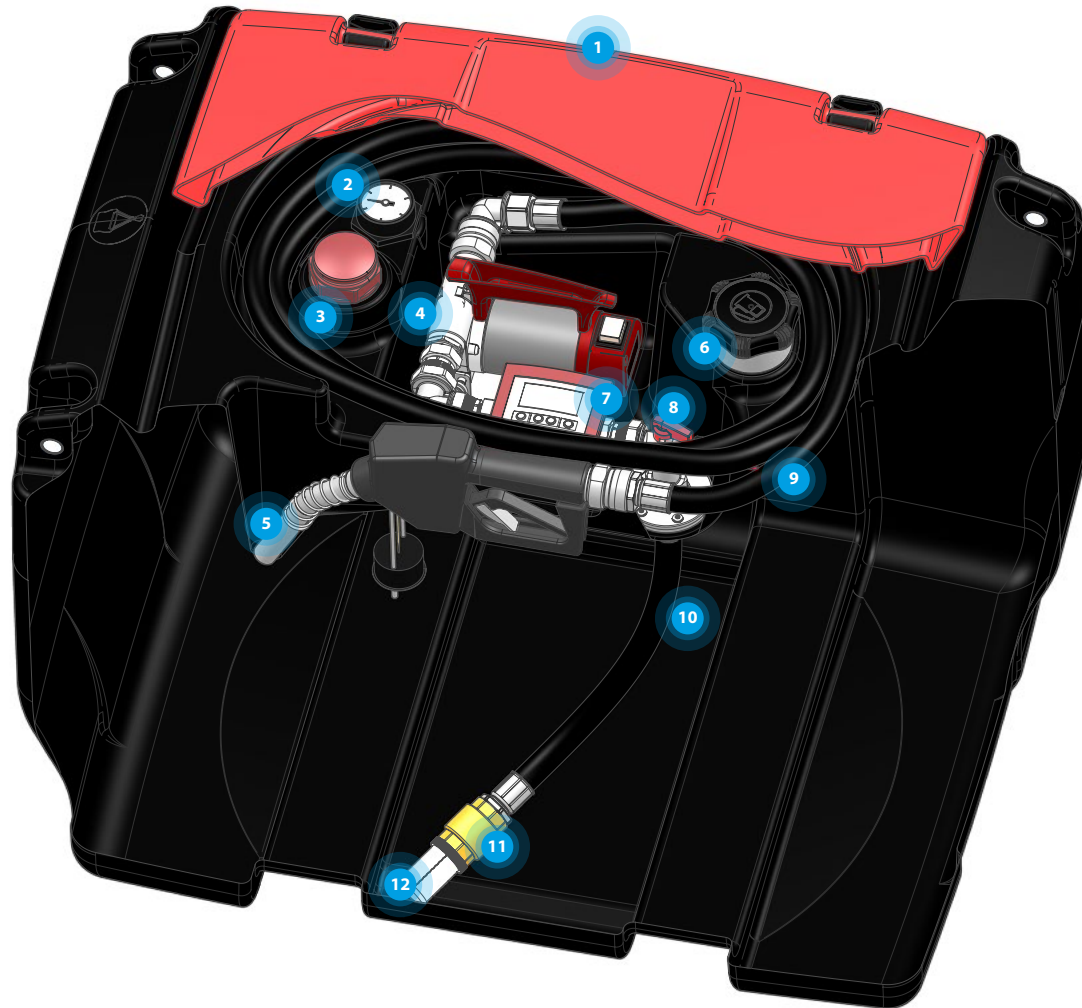


Tekniset tiedot

Tankin tilavuus (l)	300
Tankin materiaali	LLDPE (lineaarinen matalatiheksinen polyetyleni)
UN-hyväksyntä	un 31H2/Z/.../CZ/IMET 1359-ARES/0/
Pumppu	
Valmiste	FMT Swiss AG
Liitäntäkaapeli hauenleuoin, pituus (m)	3
Hydrauliset tiedot	
Pumpun rakenne	siipipumppu, itseimevä
Siirtoteho vapaalla ulostulolla (l/min)	35
Siirtopaine (bar)	1,6
Pumpattavat nesteet	lämmitysöljy ja dieselpolttoaineet
Moottorin tiedot	
Jännite (V)	24 V DC
Virranotto (A)	13
Sulake (A)	25 A pistosulake
Kytkeäkesto (min) vapaalla ulostulolla maks.	60
Suojaluokka	IP54
Asennettava mittari, digitaalinen	
Lämpötila-alue (°C)	-10 / +60
Näyttö	4-numeroinen. 2 desimaalinumeroa
Mitat PxLxK (mm)	1000 x 654 x 727

Spesifikaatio

- ▶ Yksiseinäinen tankki (45 482)
- ▶ Kuormituksen alaisena liikutettavissa
- ▶ Yleiskiinnikkeet asiakkaan sakkelleille
- ▶ Diffuusiotiivis
- ▶ UV-kestävä
- ▶ Lukittava suojakansi
- ▶ Ilmaus- ja tuuletusventtiili (45 140)
- ▶ Täyttötilannäyttö (82 602)
- ▶ Varoventtiili tankin ja pumpun väliin (19 779)
- ▶ Jalkaventtiili imukorilla (19 890)
- ▶ Päälle- ja katkaisukytkin
- ▶ Jakeluletku, 3,8 m, DN 19, G 1" uk, G 1" sk (23 155 967)
- ▶ Automaattinen jakeluventtiili pyörivällä nivelellä, ZVAD (23 176)
- ▶ Siipipumppu, integroidulla ohivirtauksella (23 012 965)
- ▶ Asennettava mittari, digitaalinen (23 287)



- 1 45 489**
Kansi mobiFITT 125 I-200 I-300 I
LLDPE-4,5kg
- 2 82 602**
Spiraali-täyttötilannäyttö
mekaaninen-560 mm
- 3 45 140**
Ilmausventtiili
G 2" uk-PA 6
- 4 23 012 965**
MOBIFxx 35 l/min
24 V-DC-ABK
- 5 23 176**
ZVAD-G 3/4" sk-60 l/min
Alu-DG-G 1" sk-G 3/4" uk
- 6 89 822**
Polttoainesäiliön täyttöaukon
tulppa koko 60
- 7 23 287**
Asennusmittari-digitaalinen
siipipyörä-G 1 sk-G 1" uk
- 8 19 779**
Kulmapalloventtiili 90°
G 1" sk-G 1" uk
- 9 23 155 967**
Dieselletku
L = 3800 mm-G 1" uk-G 1" sk-DN 19
- 10 82 605**
Dieselletku
L = 470 mm, G 1" uk-G 1" uk-DN 19
- 11 19 892**
Takaiskuventtiili
G 1" sk-G 1" sk
- 12 23 180**
Imukori G 1" uk
Ø 43 x 69,5

26 460

mobiFITT-200 I
ZVAD-12 V-35 l/min

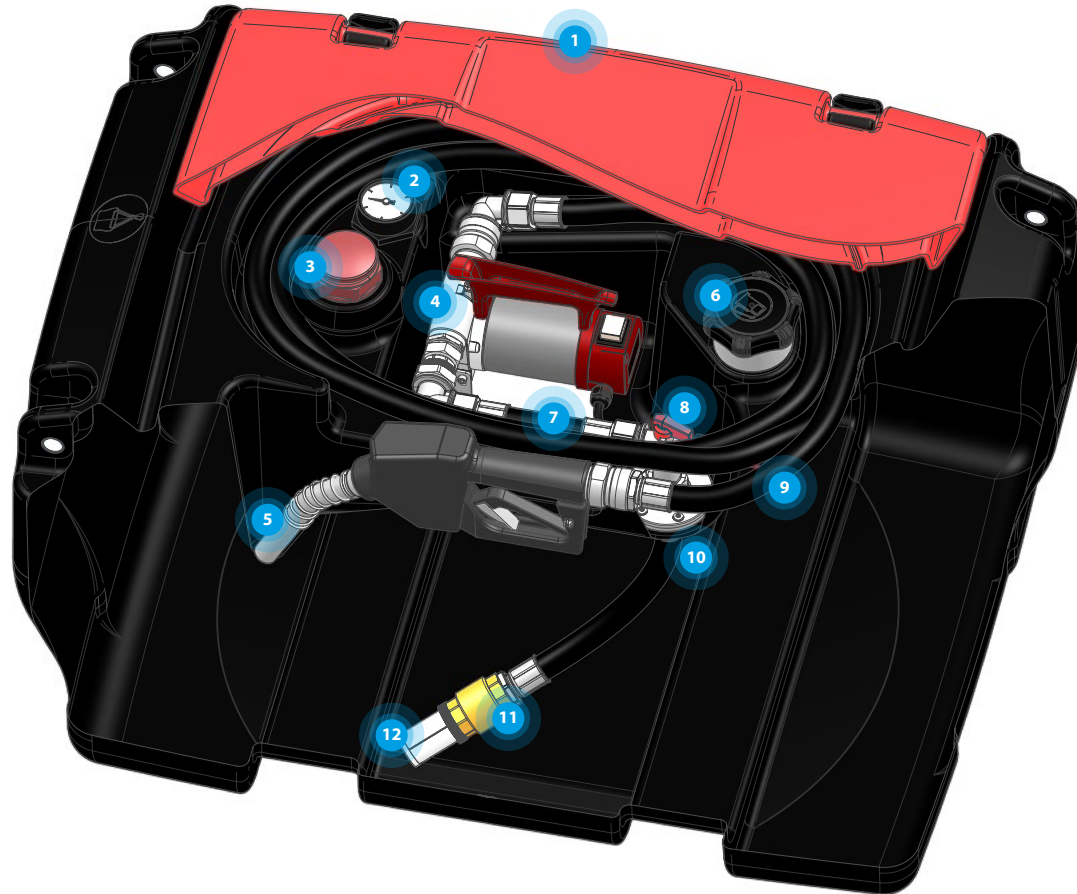


Tekniset tiedot

Tankin tilavuus (l)	200
Tankin materiaali	LLDPE (lineaarinen matalatiheksinen polyetyyleeni)
UN-hyväksyntä	un 31H2/Z/.../CZ/IMET 1359-ARES/0/
Pumppu	
Valmiste	FMT Swiss AG
Liitäntäkaapeli hauenleuoin, pituus (m)	3
Hydrauliset tiedot	
Pumpun rakenne	siipipumppu, itseimevä
Siirtoteho vapaalla ulostulolla (l/min)	35
Siirtopaine (bar)	1,6
Pumpattavat nesteet	lämmitysöljy ja dieselpolttoaineet
Moottorin tiedot	
Jännite (V)	12 V DC
Virranotto (A)	18
Sulake (A)	25 A pistosulake
Kytkeäkesto (min) vapaalla ulostulolla maks.	60
Suojaluokka	IP54
Mitat PxLxK (mm)	1000 x 654 x 547

Spesifikaatio

- ▶ Yksiseinäinen tankki (45 481)
- ▶ Kuormituksen alaisena liikutettavissa
- ▶ Yleiskiinnikkeet asiakkaan sakkelle
- ▶ Diffuusiotiivis
- ▶ UV-kestävä
- ▶ Lukittava suojakansi
- ▶ Ilmaus- ja tuuletusventtiili (45 140)
- ▶ Täyttöilannäyttö (82 601)
- ▶ Varoventtiili tankin ja pumpun väliin (19 779)
- ▶ Jalkaventtiili imukorilla (19 890)
- ▶ Siipipumppu, integroidulla ohivirtauksella (23 012 964)
- ▶ Päälle- ja katkaisukytkin
- ▶ Jakeluletku, 3,8 m, DN 19, G 1" uk, G 1" sk (23 155 967)
- ▶ Automaattinen jakeluventtiili pyörivällä nivelellä, ZVAD (23 176)



- 1 45 489**
Kansi mobiFITT 125 I-200 I-300 I
LLDPE-4,5kg
- 2 82 601**
Spiraali-täyttöilannäyttö
mekaaninen-390 mm
- 3 45 140**
Ilmausventtiili
G 2" uk-PA 6
- 4 23 012 964**
MOBIFxx 35 l/min
12 V-DC-ABK
- 5 23 176**
ZVAD-G 3/4" sk-60 l/min
Alu-DG-G 1" sk-G 3/4" uk
- 6 89 822**
Polttoainesäiliön täyttöaukon
tulppa koko 60
- 7 89 126**
Dieselletku
L = 140 mm-G 1" uk-G 1" sk-DN 19
- 8 19 779**
Kulmapalloventtiili 90°
G 1" sk-G 1" uk
- 9 23 155 967**
Dieselletku
L = 3800 mm-G 1" uk-G 1" sk-DN 19
- 10 82 604**
Dieselletku
L = 300 mm-G 1" uk-G 1" sk-DN 19
- 11 19 892**
Takaiskuventtiili
G 1" sk-G 1" sk
- 12 23 180**
Imukori G 1" uk
Ø 43 x 69,5

26 461

mobiFITT-200 I
ZVAD-24 V-35 l/min

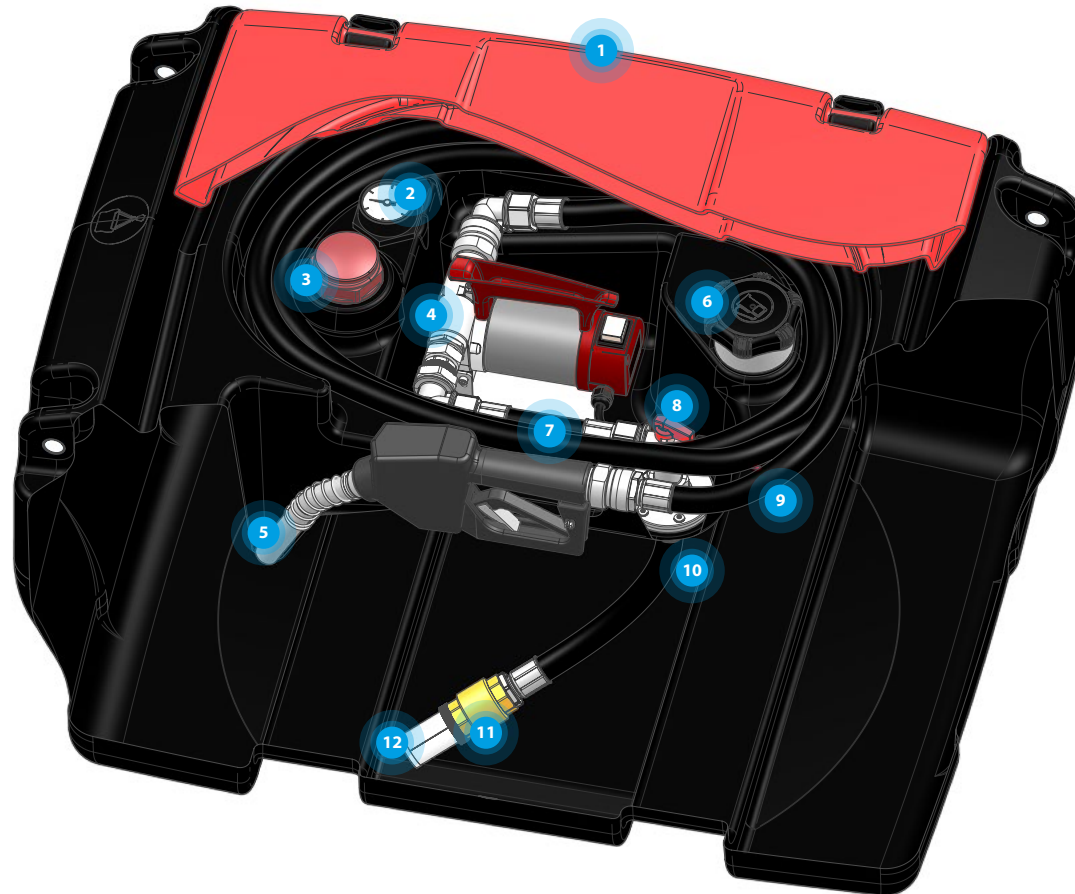


Tekniset tiedot

Tankin tilavuus (l)	200
Tankin materiaali	LLDPE (lineaarinen matalatiheksinen polyetyleni)
UN-hyväksyntä	un 31H2/Z/.../CZ/IMET 1359-ARES/0/
Pumppu	
Valmiste	FMT Swiss AG
Liitäntäkaapeli hauenleuoin, pituus (m)	3
Hydrauliset tiedot	
Pumpun rakenne	siipipumppu, itseimevä
Siirtoteho vapaalla ulostulolla (l/min)	35
Siirtopaine (bar)	1,6
Pumpattavat nesteet	lämmitysöljy ja dieselpolttoaineet
Moottorin tiedot	
Jännite (V)	24 V DC
Virranotto (A)	13
Sulake (A)	25 A pistosulake
Kytkenäkesto (min) vapaalla ulostulolla maks.	60
Suojaluokka	IP54
Mitat PxLxK (mm)	1000 x 654 x 547

Spesifikaatio

- ▶ Yksiseinäinen tankki (45 481)
- ▶ Kuormituksen alaisena liikutettavissa
- ▶ Yleiskiinnikkeet asiakkaan sakkelle
- ▶ Diffuusiotiivis
- ▶ UV-kestävä
- ▶ Lukittava suojakansi
- ▶ Ilmaus- ja tuuletusventtiili (45 140)
- ▶ Täyttöilannäyttö (82 601)
- ▶ Varoventtiili tankin ja pumpun väliin (19 779)
- ▶ Jalkaventtiili imukorilla (19 890)
- ▶ Päälle- ja katkaisukytkin
- ▶ Jakeluletku, 3,8 m, DN 19, G 1" uk, G 1" sk (23 155 967)
- ▶ Automaattinen jakeluventtiili pyörivällä nivelellä, ZVAD (23 176)
- ▶ Siipipumppu, integroidulla ohivirtauksella (23 012 965)



- 1 45 489**
Kansi mobiFITT 125 I-200 I-300 I
LLDPE-4,5kg
- 2 82 601**
Spiraali-täyttöilannäyttö
mekaaninen-390 mm
- 3 45 140**
Ilmausventtiili
G 2" uk-PA 6
- 4 23 012 965**
MOBIFxx 35 l/min
24 V-DC-ABK
- 5 23 176**
ZVAD-G 3/4" sk-60 l/min
Alu-DG-G 1" sk-G 3/4" uk
- 6 89 822**
Polttoainesäiliön täyttöaukon
tulppa koko 60
- 7 89 126**
Dieselletku
L = 140 mm-G 1" uk-G 1" sk-DN 19
- 8 19 779**
Kulmapalloventtiili 90°
G 1" sk-G 1" uk
- 9 23 155 967**
Dieselletku
L = 3800 mm-G 1" uk-G 1" sk-DN 19
- 10 82 604**
Dieselletku
L = 300 mm-G 1" uk-G 1" uk-DN 19
- 11 19 892**
Takaiskuventtiili
G 1" sk-G 1" sk
- 12 23 180**
Imukori G 1" uk
Ø 43 x 69,5

26 465

mobiFITT-200 I
ZVAD-12 V-35 l/min-EBZD

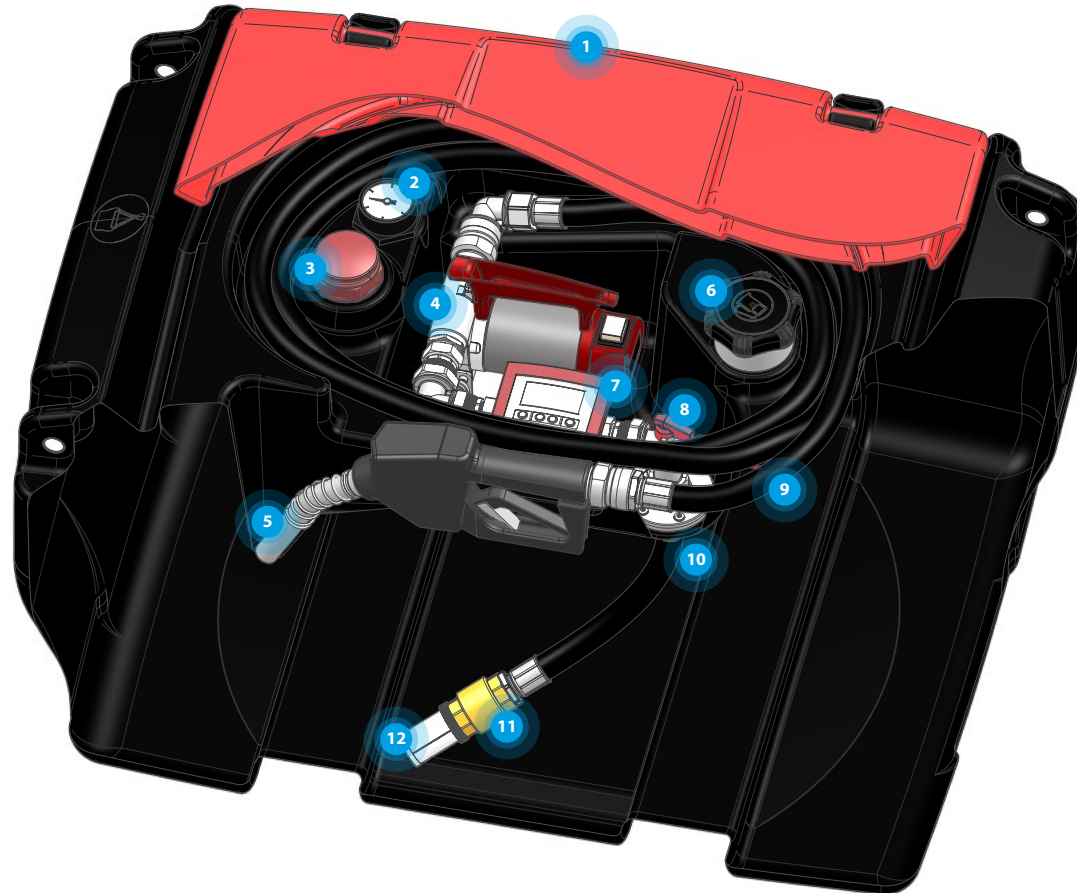


Tekniset tiedot

Tankin tilavuus (l)	200
Tankin materiaali	LLDPE (lineaarinen matalatiheksinen polyetyleni)
UN-hyväksyntä	un 31H2/Z/.../CZ/IMET 1359-ARES/0/
Pumppu	
Valmiste	FMT Swiss AG
Liitäntäkaapeli hauenleuoin, pituus (m)	3
Hydrauliset tiedot	
Pumpun rakenne	siipipumppu, itseimevä
Siirtoteho vapaalla ulostulolla (l/min)	35
Siirtopaine (bar)	1,6
Pumpattavat nesteet	lämmitysöljy ja dieselpolttoaineet
Moottorin tiedot	
Jännite (V)	12 V DC
Virranotto (A)	18
Sulake (A)	25 A pistosulake
Kytkeäkesto (min) vapaalla ulostulolla maks.	60
Suojaluokka	IP54
Asennettava mittari, digitaalinen	
Lämpötila-alue (°C)	-10 / +60
Näyttö	4-numeroinen. 2 desimaalinumeroa
Mitat PxLxK (mm)	1000 x 654 x 547

Spesifikaatio

- ▶ Yksiseinäinen tankki (45 481)
- ▶ Kuormituksen alaisena liikutettavissa
- ▶ Yleiskiinnikkeet asiakkaan sakkelle
- ▶ Diffuusiotiivis
- ▶ UV-kestävä
- ▶ Lukittava suojakansi
- ▶ Ilmaus- ja tuuletusventtiili (45 140)
- ▶ Täyttöilannäyttö (82 601)
- ▶ Varoventtiili tankin ja pumpun väliin (19 779)
- ▶ Jalkaventtiili imukorilla (19 890)
- ▶ Päälle- ja katkaisukytkin
- ▶ Jakeluletku, 3,8 m, DN 19, G 1" uk, G 1" sk (23 155 967)
- ▶ Automaattinen jakeluventtiili pyörivällä nivelellä, ZVAD (23 176)
- ▶ Siipipumppu, integroidulla ohivirtauksella (23 012 964)
- ▶ Asennettava mittari, digitaalinen (23 287)



- 1 45 489**
Kansi mobiFITT 125 I-200 I-300 I
LLDPE-4,5kg
- 2 82 601**
Spiraali-täyttöilannäyttö
mekaaninen-390 mm
- 3 45 140**
Ilmausventtiili
G 2" uk-PA 6
- 4 23 012 964**
MOBIFxx 35 l/min
12 V-DC-ABK
- 5 23 176**
ZVAD-G 3/4" sk-60 l/min
Alu-DG-G 1" sk-G 3/4" uk
- 6 89 822**
Polttoainesäiliön täyttöaukon
tulppa koko 60
- 7 23 287**
Asennusmittari-digitaalinen
siipipyörä-G 1 sk-G 1" uk
- 8 19 779**
Kulmapalloventtiili 90°
G 1" sk-G 1" uk
- 9 23 155 967**
Dieselletku
L = 3800 mm-G 1" uk-G 1" sk-DN 19
- 10 82 604**
Dieselletku
L = 300 mm-G 1" uk-G 1" sk-DN 19
- 11 19 892**
Takaiskuventtiili
G 1" sk-G 1" sk
- 12 23 180**
Imukori G 1" uk
Ø 43 x 69,5

26 466

mobiFITT-200 I
ZVAD-24 V-35 l/min-EBZD

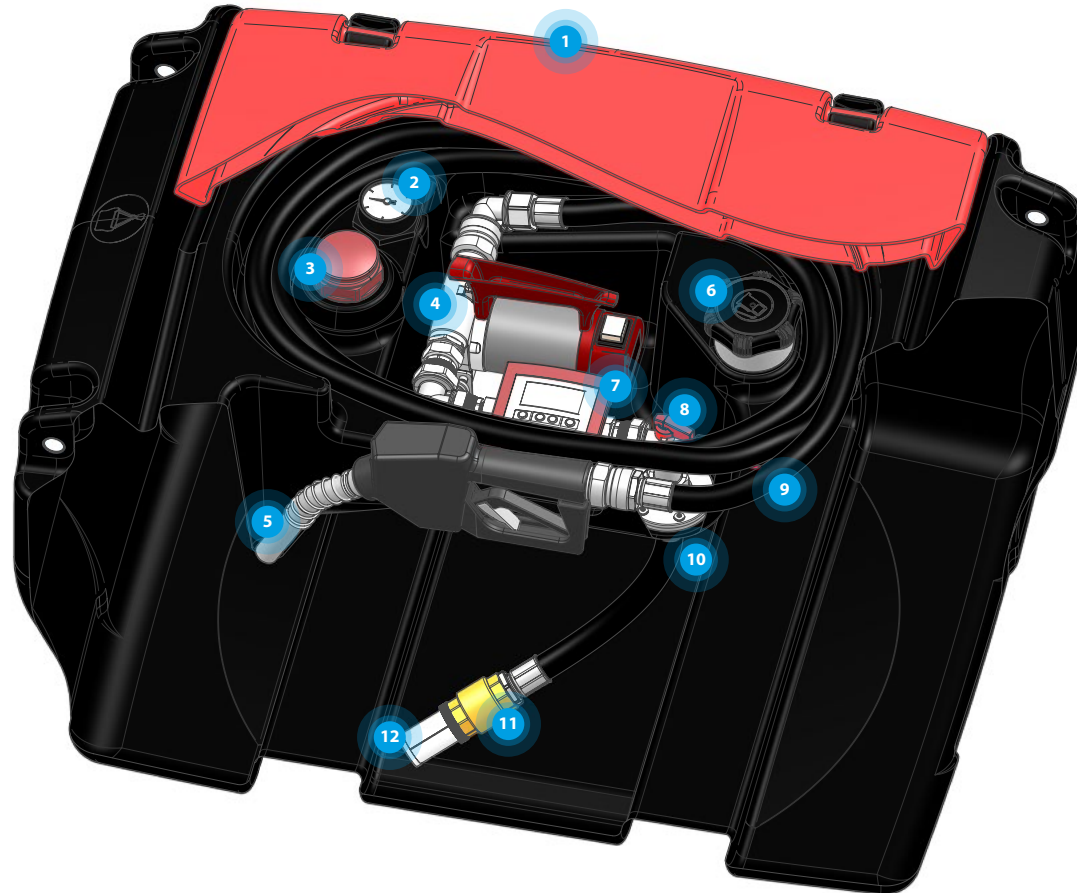


Tekniset tiedot

Tankin tilavuus (l)	200
Tankin materiaali	LLDPE (lineaarinen matalatiheksinen polyetyleni)
UN-hyväksyntä	un 31H2/Z/.../CZ/IMET 1359-ARES/0/
Pumppu	
Valmiste	FMT Swiss AG
Liitäntäkaapeli hauenleuoin, pituus (m)	3
Hydrauliset tiedot	
Pumpun rakenne	siipipumppu, itseimevä
Siirtoteho vapaalla ulostulolla (l/min)	35
Siirtopaine (bar)	1,6
Pumpattavat nesteet	lämmitysöljy ja dieselpolttoaineet
Moottorin tiedot	
Jännite (V)	24 V DC
Virranotto (A)	13
Sulake (A)	25 A pistosulake
Kytkenäkesto (min) vapaalla ulostulolla maks.	60
Suojaluokka	IP54
Asennettava mittari, digitaalinen	
Lämpötila-alue (°C)	-10 / +60
Näyttö	4-numeroinen. 2 desimaalinumeroa
Mitat PxLxK (mm)	1000 x 654 x 547

Spesifikaatio

- ▶ Yksiseinäinen tankki (45 481)
- ▶ Kuormituksen alaisena liikutettavissa
- ▶ Yleiskiinnikkeet asiakkaan sakkelle
- ▶ Diffuusiotiivis
- ▶ UV-kestävä
- ▶ Lukittava suojakansi
- ▶ Ilmaus- ja tuuletusventtiili (45 140)
- ▶ Täyttötilannäyttö (82 601)
- ▶ Varoventtiili tankin ja pumpun väliin (19 779)
- ▶ Jalkaventtiili imukorilla (19 890)
- ▶ Päälle- ja katkaisukytkin
- ▶ Jakeluletku, 3,8 m, DN 19, G 1" uk, G 1" sk (23 155 967)
- ▶ Automaattinen jakeluventtiili pyörivällä nivelellä, ZVAD (23 176)
- ▶ Siipipumppu, integroidulla ohivirtauksella (23 012 965)
- ▶ Asennettava mittari, digitaalinen (23 287)



- 1 45 489**
Kansi mobiFITT 125 I-200 I-300 I
LLDPE-4,5kg
- 2 82 601**
Spiraali-täyttötilannäyttö
mekaaninen-390 mm
- 3 45 140**
Ilmausventtiili
G 2" uk-PA 6
- 4 23 012 965**
MOBIFxx 35 l/min
24 V-DC-ABK
- 5 23 176**
ZVAD-G 3/4" sk-60 l/min
Alu-DG-G 1" sk-G 3/4" uk
- 6 89 822**
Polttoainesäiliön täyttöaukon
tulppa koko 60
- 7 23 287**
Asennusmittari-digitaalinen
siipipyörä-G 1 sk-G 1" uk
- 8 19 779**
Kulmapalloventtiili 90°
G 1" sk-G 1" uk
- 9 23 155 967**
Dieselletku
L = 3800 mm-G 1" uk-G 1" sk-DN 19
- 10 82 604**
Dieselletku
L = 300 mm-G 1" uk-G 1" uk-DN 19
- 11 19 892**
Takaiskuventtiili
G 1" sk-G 1" sk
- 12 23 180**
Imukori G 1" uk
Ø 43 x 69,5

26 440

mobiFITT-125 I
ZVAD-12 V-35 l/min

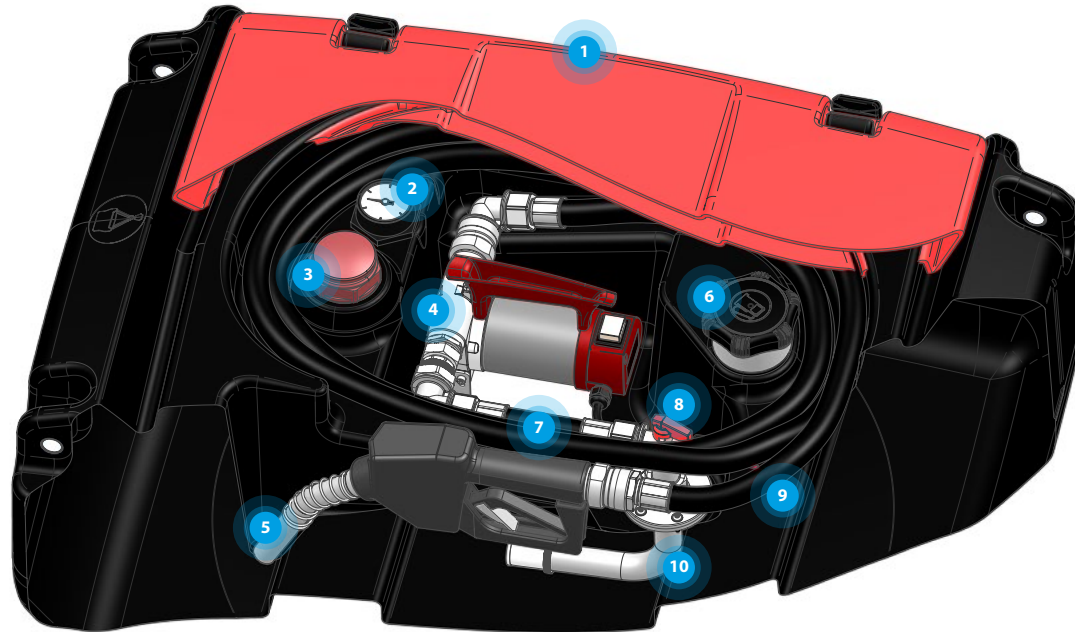


Tekniset tiedot

Tankin tilavuus (l)	125
Tankin materiaali	LLDPE (lineaarinen matalatiheksinen polyetyleni)
UN-hyväksyntä	un 31H2/Z/.../CZ/IMET 1359-ARES/0/
Pumppu	
Valmiste	FMT Swiss AG
Liitäntäkaapeli hauenleuoin, pituus (m)	3
Hydrauliset tiedot	
Pumpun rakenne	siipipumppu, itseimevä
Siirtoteho vapaalla ulostulolla (l/min)	35
Siirtopaine (bar)	1,6
Pumpattavat nesteet	lämmitysöljy ja dieselpolttoaineet
Moottorin tiedot	
Jännite (V)	12 V DC
Virranotto (A)	18
Sulake (A)	25 A pistosulake
Kytkeäkesto (min) vapaalla ulostulolla maks.	60
Suojaluokka	IP54
Mitat PxLxK (mm)	1000 x 654 x 387

Spesifikaatio

- ▶ Yksiseinäinen tankki (45 480)
- ▶ Kuormituksen alaisena liikutettavissa
- ▶ Yleiskiinnikkeet asiakkaan sakkelle
- ▶ Diffuusiotiivis
- ▶ UV-kestävä
- ▶ Lukittava suojakansi
- ▶ Ilmaus- ja tuuletusventtiili (45 140)
- ▶ Täyttöilannäyttö (82 600)
- ▶ Varoventtiili tankin ja pumpun väliin (19 779)
- ▶ Siipipumppu, integroidulla ohivirtauksella (23 012 964)
- ▶ Päälle- ja katkaisukytkin
- ▶ Jakeluletku, 3,8 m, DN 19, G 1" uk, G 1" sk (23 155 967)
- ▶ Automaattinen jakeluventtiili pyörivällä nivelellä, ZVAD (23 176)



- 1 45 489**
Kansi mobiFITT 125 I-200 I-300 I
LLDPE-4,5kg
- 2 82 600**
Spiraali-täyttöilannäyttö
Mekaaninen-230 mm
- 3 45 140**
Ilmausventtiili
G 2" uk-PA 6
- 4 23 012 964**
MOBIFlxx 35 l/min
12 V-DC-ABK
- 5 23 176**
ZVAD-G 3/4" sk-60 l/min
Alu-DG-G 1" sk-G 3/4" uk
- 6 89 822**
Polttoainesäiliön täyttöaukon
tulppa koko 60
- 7 89 126**
Dieselletku
L = 140 mm-G 1" uk-G 1" sk-DN 19
- 8 19 779**
Kulmapalloventtiili 90°
G 1" sk-G 1" uk
- 9 23 155 967**
Dieselletku
L = 3800 mm-G 1" uk-G 1" sk-DN 19
- 10 89 168**
Tarvikepakkaus Imusarja 125 l
86,8°-3/4"-Filter

26 441

mobiFITT-125 I
ZVAD-24 V-35 l/min

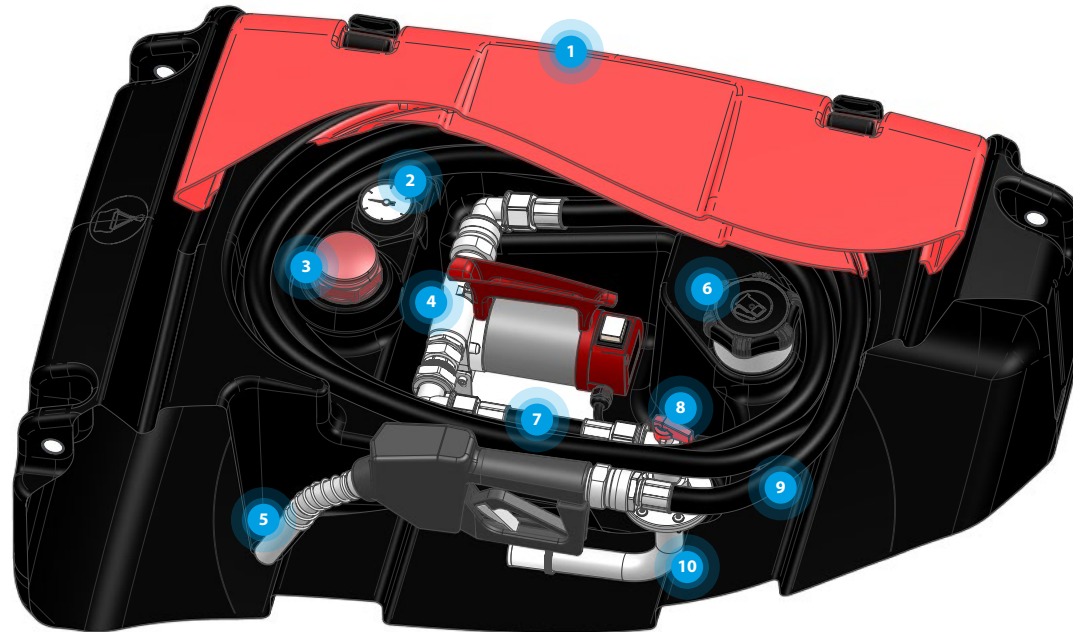


Tekniset tiedot

Tankin tilavuus (l)	125
Tankin materiaali	LLDPE (lineaarinen matalatiheksinen polyetyyleeni)
UN-hyväksyntä	un 31H2/Z/.../CZ/IMET 1359-ARES/0/
Pumppu	
Valmiste	FMT Swiss AG
Liitäntäkaapeli hauenleuoin, pituus (m)	3
Hydrauliset tiedot	
Pumpun rakenne	siipipumppu, itseimevä
Siirtoteho vapaalla ulostulolla (l/min)	35
Siirtopaine (bar)	1,6
Pumpattavat nesteet	lämmitysöljy ja dieselpolttoaineet
Moottorin tiedot	
Jännite (V)	24 V DC
Virranotto (A)	13
Sulake (A)	25 A pistosulake
Kytkeäkesto (min) vapaalla ulostulolla maks.	60
Suojaluokka	IP54
Mitat PxLxK (mm)	1000 x 654 x 387

Spesifikaatio

- ▶ Yksiseinäinen tankki (45 480)
- ▶ Kuormituksen alaisena liikutettavissa
- ▶ Yleiskiinnikkeet asiakkaan sakkelle
- ▶ Diffuusiotiivis
- ▶ UV-kestävä
- ▶ Lukittava suojakansi
- ▶ Ilmaus- ja tuuletusventtiili (45 140)
- ▶ Täyttöilannäyttö (82 600)
- ▶ Varoventtiili tankin ja pumpun väliin (19 779)
- ▶ Päälle- ja katkaisukytkin
- ▶ Jakeluletku, 3,8 m, DN 19, G 1" uk, G 1" sk (23 155 967)
- ▶ Automaattinen jakeluventtiili pyörivällä nivelellä, ZVAD (23 176)
- ▶ Siipipumppu, integroidulla ohivirtauksella (23 012 965)
- ▶ Erityisominaisuudet



- 1 45 489**
Kansi mobiFITT 125 I-200 I-300 I
LLDPE-4,5kg
- 2 82 600**
Spiraali-täyttöilannäyttö
Mekaaninen-230 mm
- 3 45 140**
Ilmausventtiili
G 2" uk-PA 6
- 4 23 012 965**
MOBIFxx 35 l/min
24 V-DC-ABK
- 5 23 176**
ZVAD-G 3/4" sk-60 l/min
Alu-DG-G 1" sk-G 3/4" uk
- 6 89 822**
Polttoainesäiliön täyttöaukon
tulppa koko 60
- 7 89 126**
Dieselletku
L = 140 mm-G 1" uk-G 1" sk-DN 19
- 8 19 779**
Kulmapalloventtiili 90°
G 1" sk-G 1" uk
- 9 23 155 967**
Dieselletku
L = 3800 mm-G 1" uk-G 1" sk-DN 19
- 10 89 168**
Tarvikepakkaus Imusarja 125 l
86,8°-3/4"-Filter

26 445

mobiFITT-125 I
ZVAD-12 V-35 l/min-EBZD

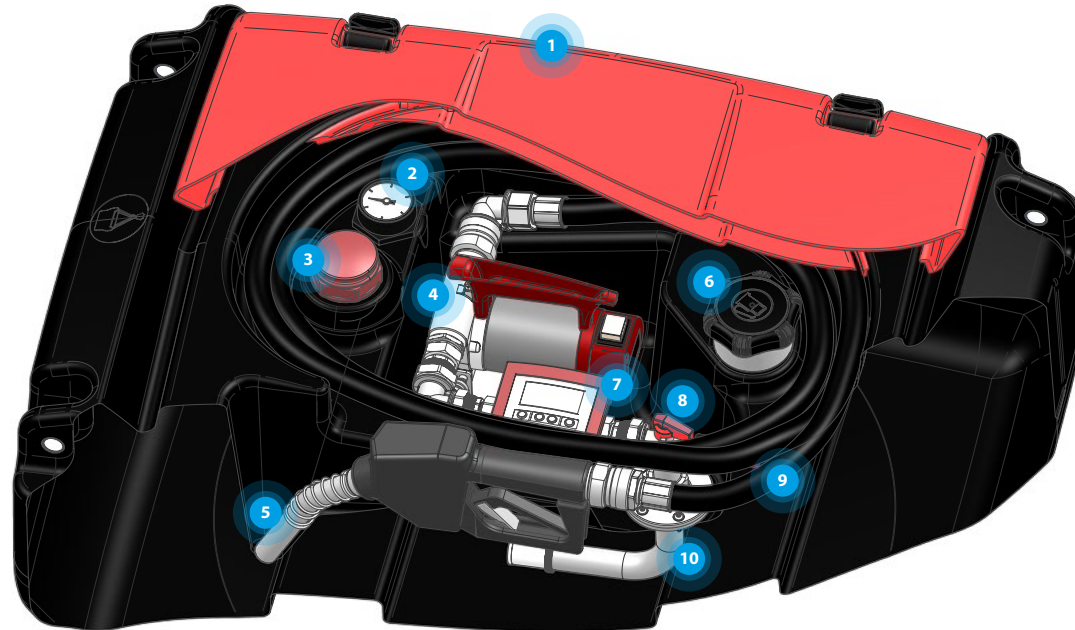


Tekniset tiedot

Tankin tilavuus (l)	125
Tankin materiaali	LLDPE (lineaarinen matalatiheksinen polyetyleni)
UN-hyväksyntä	un 31H2/Z/.../CZ/IMET 1359-ARES/0/
Pumppu	
Valmiste	FMT Swiss AG
Liitäntäkaapeli hauenleuoin, pituus (m)	3
Hydrauliset tiedot	
Pumpun rakenne	siipipumppu, itseimevä
Siirtoteho vapaalla ulostulolla (l/min)	35
Siirtopaine (bar)	1,6
Pumpattavat nesteet	lämmitysöljy ja dieselpolttoaineet
Moottorin tiedot	
Jännite (V)	12 V DC
Virranotto (A)	18
Sulake (A)	25 A pistosulake
Kytkeäkesto (min) vapaalla ulostulolla maks.	60
Suojaluokka	IP54
Asennettava mittari, digitaalinen	
Lämpötila-alue (°C)	-10 / +60
Näyttö	4-numeroinen. 2 desimaalinumeroa
Mitat PxLxK (mm)	1000 x 654 x 387

Spesifikaatio

- ▶ Yksiseinäinen tankki (45 480)
- ▶ Kuormituksen alaisena liikutettavissa
- ▶ Yleiskiinnikkeet asiakkaan sakkelle
- ▶ Diffuusiotiivis
- ▶ UV-kestävä
- ▶ Lukittava suojakansi
- ▶ Ilmaus- ja tuuletusventtiili (45 140)
- ▶ Täyttöilannäyttö (82 600)
- ▶ Varoventtiili tankin ja pumpun väliin (19 779)
- ▶ Päälle- ja katkaisukytkin
- ▶ Jakeluletku, 3,8 m, DN 19, G 1" uk, G 1" sk (23 155 967)
- ▶ Asennettava mittari, digitaalinen (23 287)
- ▶ Automaattinen jakeluventtiili pyörivällä nivelellä, ZVAD (23 176)
- ▶ Siipipumppu, integroidulla ohivirtauksella (23 012 964)



- 1 45 489**
Kansi mobiFITT 125 I-200 I-300 l
LLDPE-4,5kg
- 2 82 600**
Spiraali-täyttöilannäyttö
Mekaaninen-230 mm
- 3 45 140**
Ilmausventtiili
G 2" uk-PA 6
- 4 23 012 964**
MOBIFxx 35 l/min
12 V-DC-ABK
- 5 23 176**
ZVAD-G 3/4" sk-60 l/min
Alu-DG-G 1" sk-G 3/4" uk
- 6 89 822**
Polttoainesäiliön täyttöaukon
tulppa koko 60
- 7 23 287**
Asennusmittari-digitaalinen
siipipyörä-G 1 sk-G 1" uk
- 8 19 779**
Kulmapalloventtiili 90°
G 1" sk-G 1" uk
- 9 23 155 967**
Dieselletku
L = 3800 mm-G 1" uk-G 1" sk-DN 19
- 10 89 168**
Tarvikepakkaus Imusarja 125 l
86,8°-3/4"-Filter

26 446

mobiFITT-125 I
ZVAD-24 V-35 l/min-EBZD

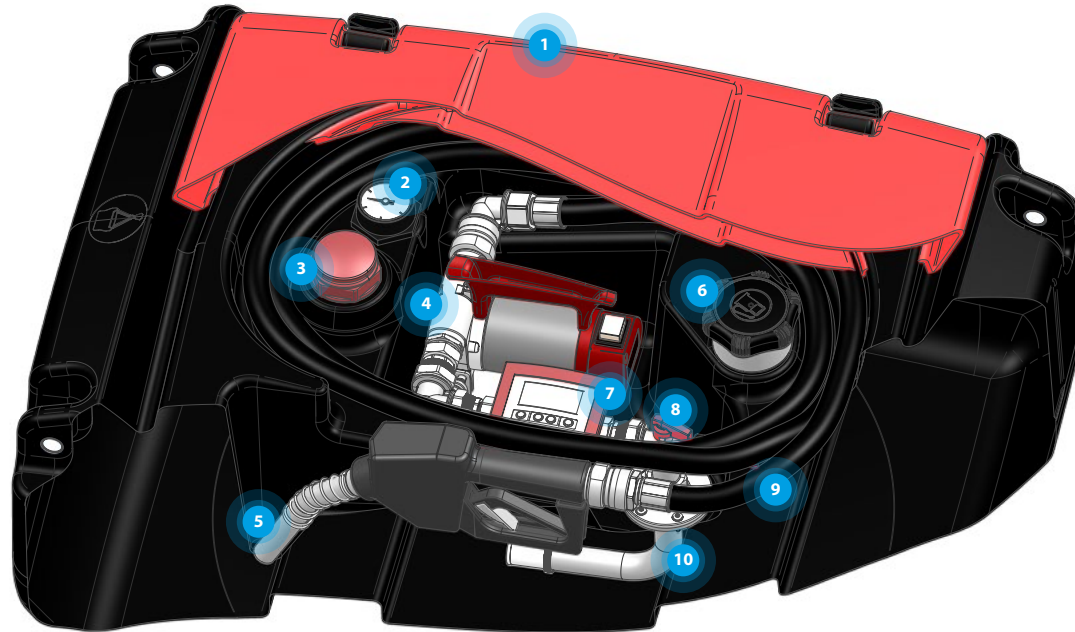


Tekniset tiedot

Tankin tilavuus (l)	125
Tankin materiaali	LLDPE (lineaarinen matalatiheksinen polyetyleni)
UN-hyväksyntä	un 31H2/Z/.../CZ/IMET 1359-ARES/0/
Pumppu	
Valmiste	FMT Swiss AG
Liitäntäkaapeli hauenleuoin, pituus (m)	3
Hydrauliset tiedot	
Pumpun rakenne	siipipumppu, itseimevä
Siirtoteho vapaalla ulostulolla (l/min)	35
Siirtopaine (bar)	1,6
Pumpattavat nesteet	lämmitysöljy ja dieselpolttoaineet
Moottorin tiedot	
Jännite (V)	24 V DC
Virranotto (A)	13
Sulake (A)	25 A pistosulake
Kytkenäkesto (min) vapaalla ulostulolla maks.	60
Suojaluokka	IP54
Asennettava mittari, digitaalinen	
Lämpötila-alue (°C)	-10 / +60
Näyttö	4-numeroinen. 2 desimaalinumeroa
Mitat PxLxK (mm)	1000 x 654 x 387

Spesifikaatio

- ▶ Yksiseinäinen tankki (45 480)
- ▶ Kuormituksen alaisena liikutettavissa
- ▶ Yleiskiinnikkeet asiakkaan sakkeliille
- ▶ Diffuusiotiivis
- ▶ UV-kestävä
- ▶ Lukittava suojakansi
- ▶ Ilmaus- ja tuuletusventtiili (45 140)
- ▶ Täyttöilannäyttö (82 600)
- ▶ Varoventtiili tankin ja pumpun väliin (19 779)
- ▶ Päälle- ja katkaisukytkin
- ▶ Jakeluletku, 3,8 m, DN 19, G 1" uk, G 1" sk (23 155 967)
- ▶ Automaattinen jakeluventtiili pyörivällä nivelellä, ZVAD (23 176)
- ▶ Siipipumppu, integroidulla ohivirtauksella (23 012 965)
- ▶ Asennettava mittari, digitaalinen (23 287)



- 1 45 489**
Kansi mobiFITT 125 I-200 I-300 I
LLDPE-4,5kg
- 2 82 600**
Spiraali-täyttöilannäyttö
Mekaaninen-230 mm
- 3 45 140**
Ilmausventtiili
G 2" uk-PA 6
- 4 23 012 965**
MOBIFlxx 35 l/min
24 V-DC-ABK
- 5 23 176**
ZVAD-G 3/4" sk-60 l/min
Alu-DG-G 1" sk-G 3/4" uk
- 6 89 822**
Polttoainesäiliön täyttöaukon
tulppa koko 60
- 7 23 287**
Asennusmittari-digitaalinen
siipipyörä-G 1 sk-G 1" uk
- 8 19 779**
Kulmapalloventtiili 90°
G 1" sk-G 1" uk
- 9 23 155 967**
Dieselletku
L = 3800 mm-G 1" uk-G 1" sk-DN 19
- 10 89 168**
Tarvikepakkaus Imusarja 125 l
86,8°-3/4"-Filter

1 45 489



2 82 600



5 45 140



8 23 176



11 89 126



3 82 601



6 23 012 964



9 89 822



12 19 779



4 82 602



7 23 012 965



10 23 287



13 23 155 967



14 89 168



17 19 892



15 82 604



18 23 180



16 82 605



1 45 489

Kansi mobiFITT 125 l-200 l-300 l
LLDPE-4,5kg

2 82 600

Spiraali-täyttötilannäyttö
mekaaninen-230 mm

3 82 601

Spiraali-täyttötilannäyttö
mekaaninen-390 mm

4 82 602

Spiraali-täyttötilannäyttö
mekaaninen-560 mm

5 45 140

Ilmausventtiili
G 2" uk-PA 6

6 23 012 964

MOBIFlxx 35 l/min
12 V-DC-ABK

7 23 012 965

MOBIFlxx 35 l/min
24 V-DC-ABK

8 23 176

ZVAD-G 3/4" sk-60 l/min
Alu-DG-G 1" sk-G 3/4" uk

9 89 822

Polttoainesäiliön täyttöaukon
tulppa koko 60

10 23 287

Asennusmittari-digitaalinen
siipipyörä-G 1 sk-G 1" uk

11 89 126

Dieselletku
L= 140 mm-G 1" uk-G 1" sk-DN 19

12 19 779

Kulmapalloventtiili 90°
G 1" sk-G 1" uk

13 23 155 967

Dieselletku
L= 3800 mm-G 1" uk-G 1" sk-DN 19

14 89 168

Tarvikepakkaus Imusarja 125 l
86,8°-3/4"-Filter

15 82 604

Dieselletku
L = 300 mm-G 1" uk-G 1" uk-DN 19

16 82 605

Dieselletku
L= 470 mm, G 1" uk-G 1" uk-DN 19

17 19 892

Takaiskuventtiili
G 1" sk-G 1" sk

18 23 180

Imukori G 1" uk
Ø 43 x 69,5

technology that leads.

Dipl.-Ing. Rudolf Schlenker

Sales

Phone +41 79 136 25 60

rudolf.schlenker@fmtag.ch

Sylvain Pelegris

Business Development Manager

Phone +33 615 54 39 59

sylvain.pelegris@fmtag.ch

FMT Swiss AG

Fluid Management Technologies

Swiss AG

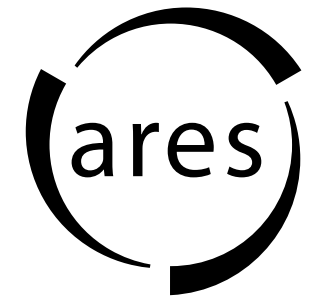
Gewerbestraße 6

6330 Cham /Switzerland

Phone +41 41 712 05 37

info@fmtag.ch

www.fmtag.com/ARES



technology that leads.