



Ersatzteilbuch / Spare parts book



ATH-Four Lift

Ab Seriennummer:

Four Lift 55P	E752250500473
Four Lift 55AP	E606250500461
Four Lift 55HP	E605250400351
Four Lift 55HAP	E752250500469

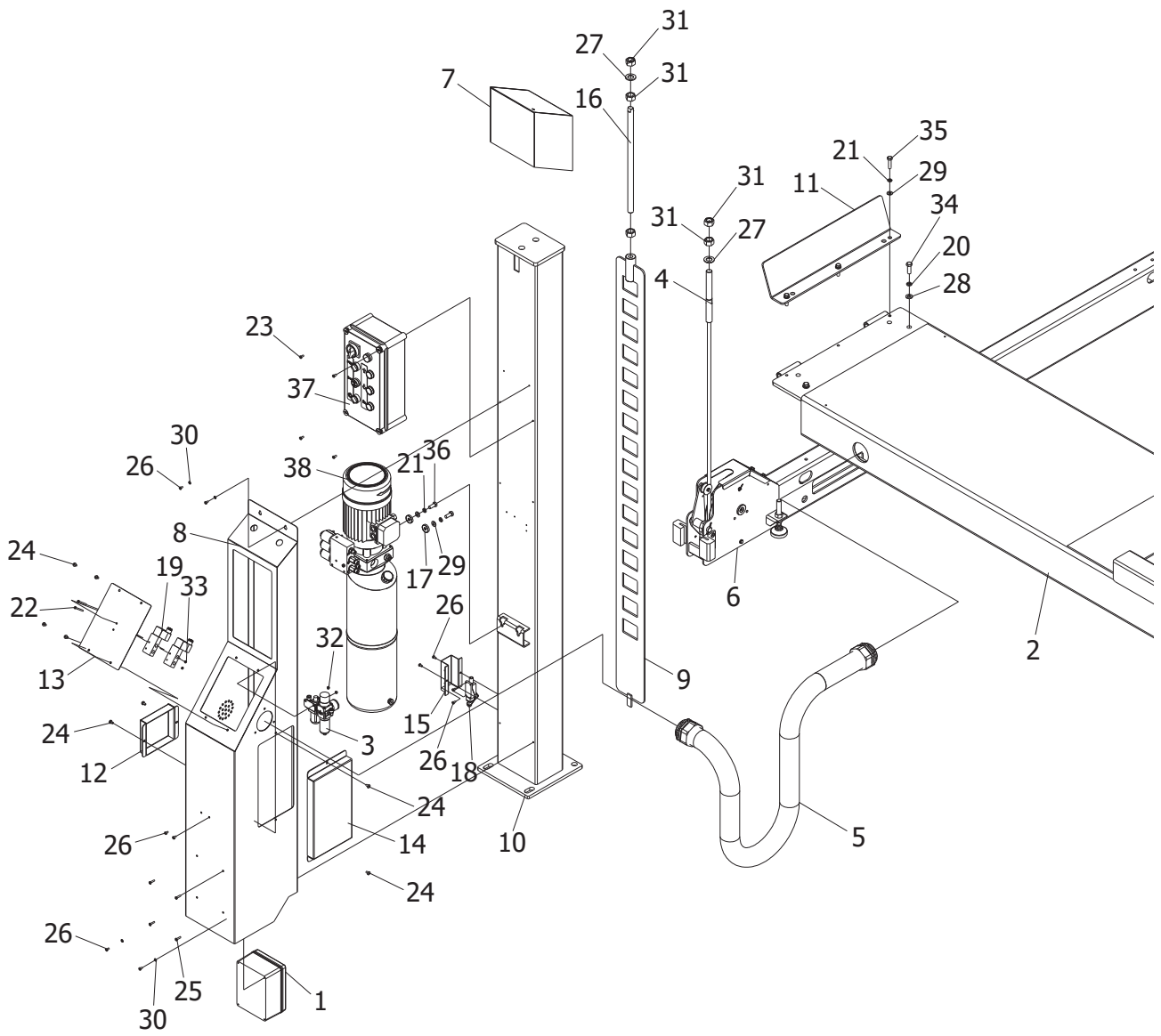


ATH-Heinl GmbH & Co. KG | Gewerbepark 9
D-92278 Illschwang | Germany | www.ath-heinl.de

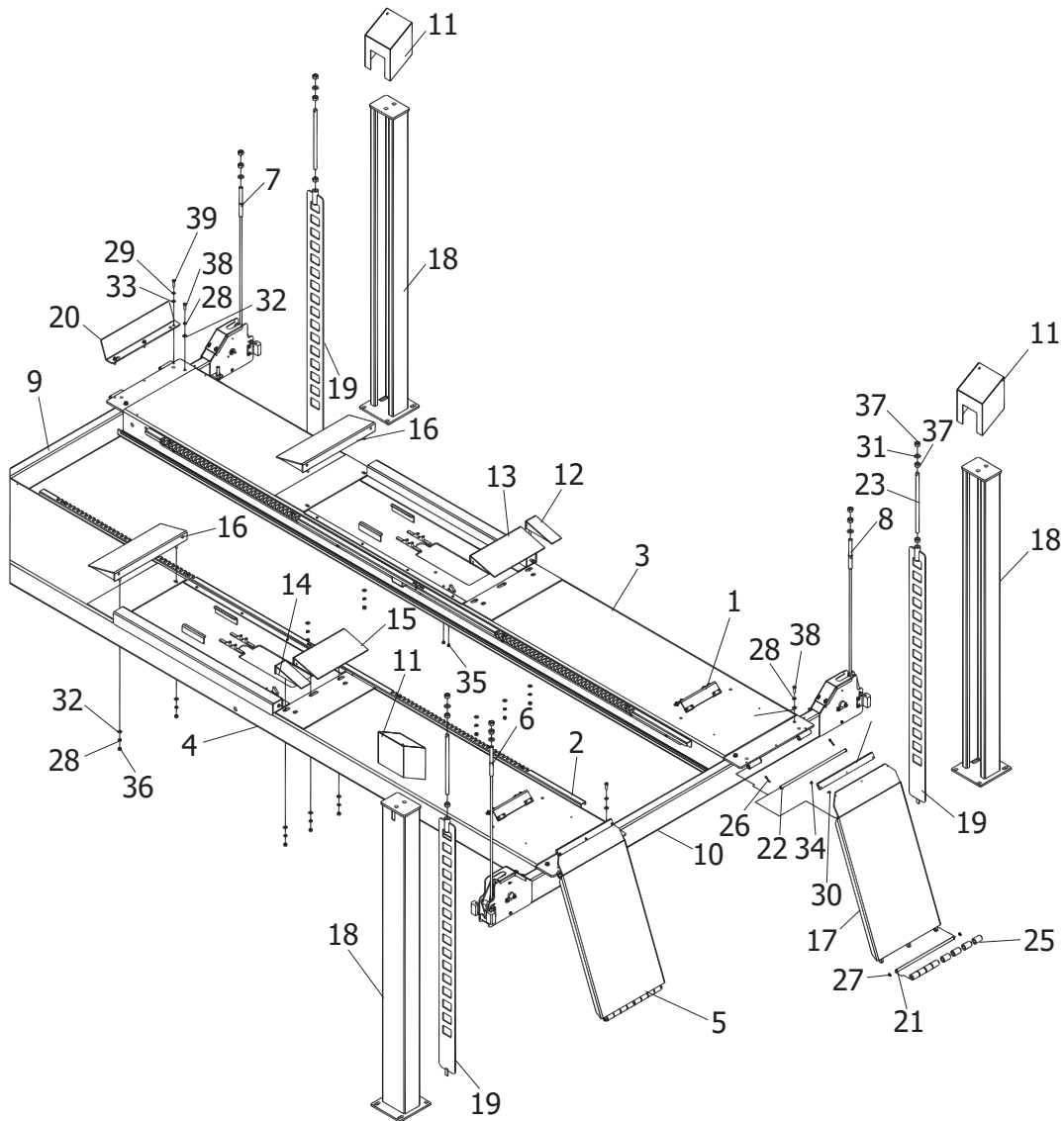
Stand: September 2022. Fehler und Irrtümer vorbehalten.

Verkauf nur über ATH-Vertriebspartner.

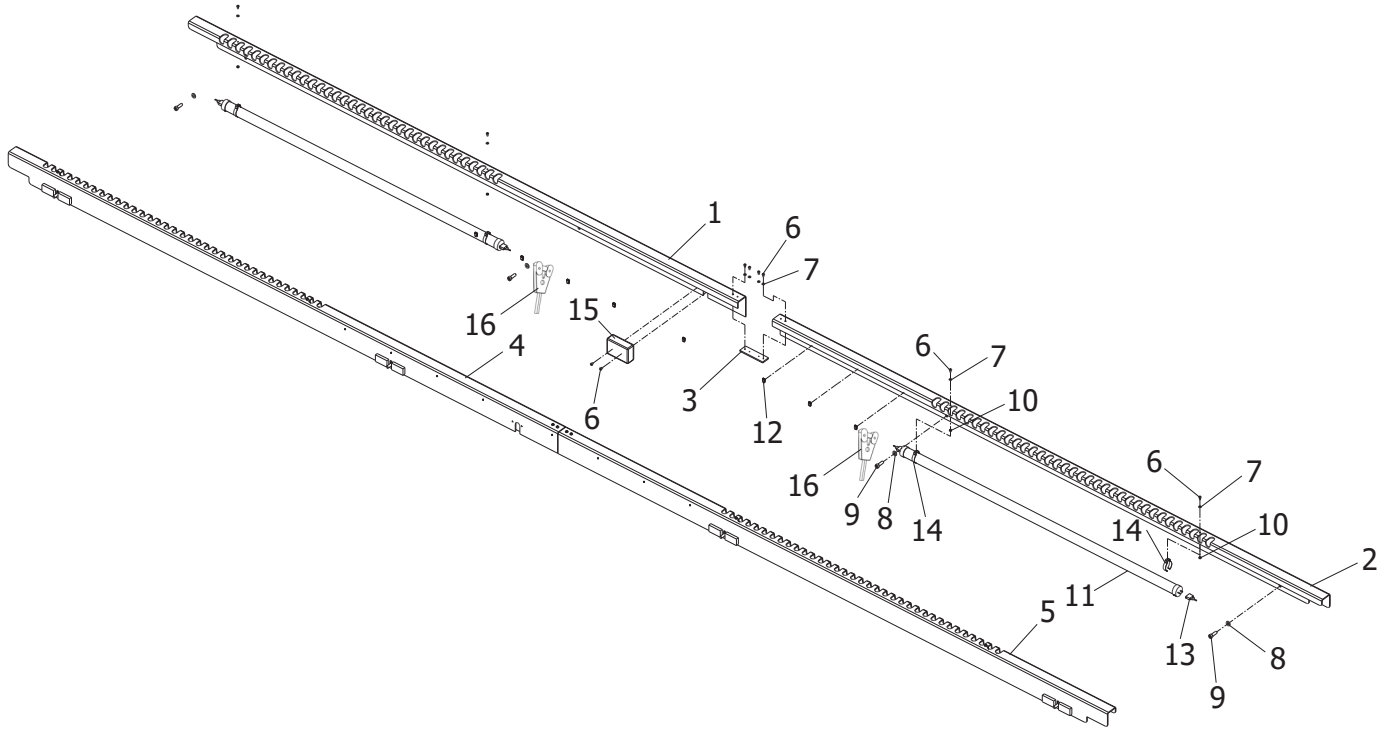




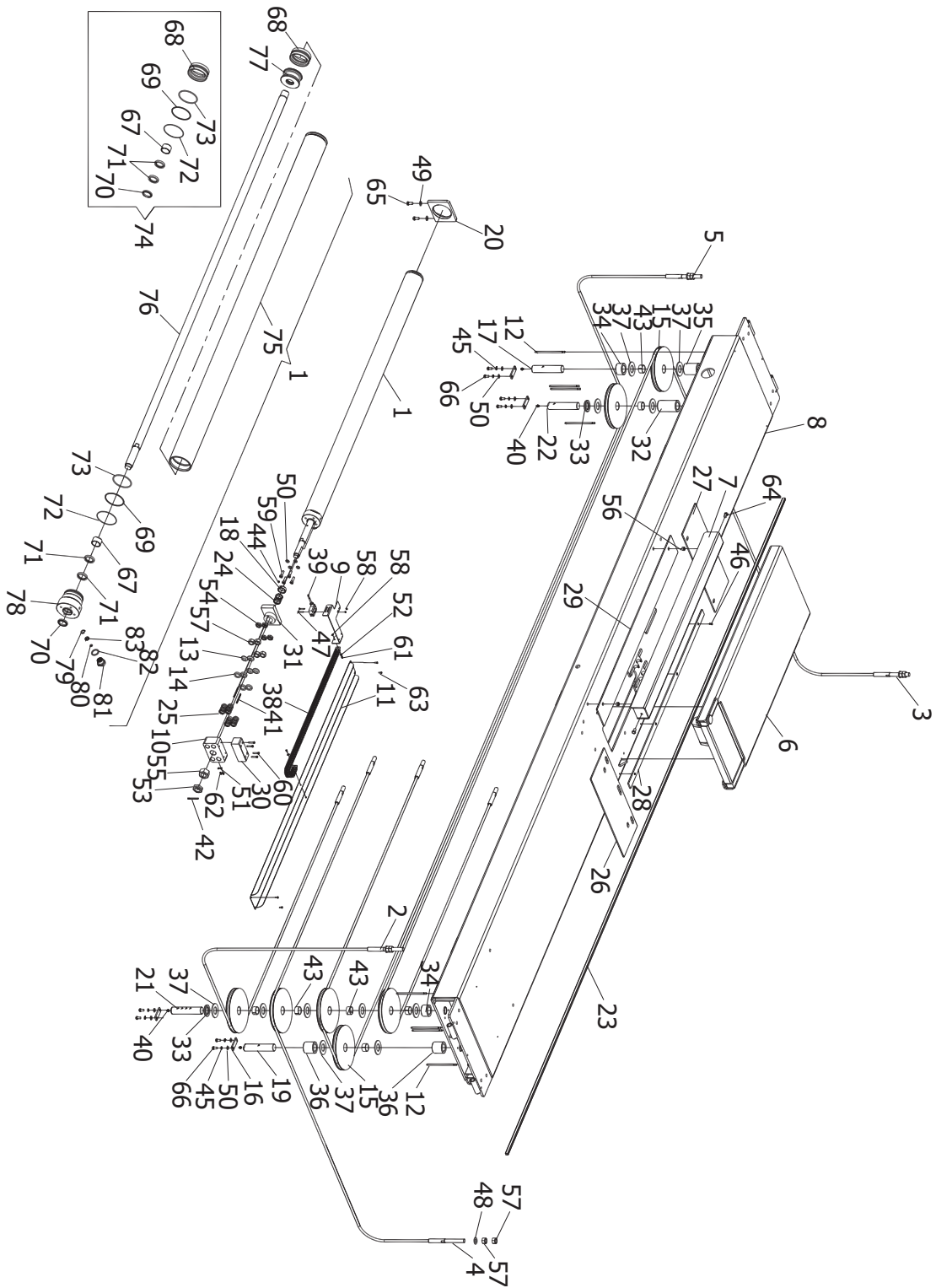
ITEM	ATH PART NO	Art. Beschreibung	Art. Description	QTY
01-001	x	LED Schaltkasten	LED control box	1
01-002	HHP2400	Hauptplattform	Power-side platform assembly	1
01-003	HWE0694	Wartungseinheit	Lubricator + filter regulator	1
01-004	HAS2401	Ausgleichsseil A	Steel cable A	1
01-005	x	Kunststoffummanteltes kpl.	Pipe assembly	1
01-006	x	Quertraverse vorne Kpl	Transverse beam assembly	1
01-007	HSA2402	Säulenabdeckung	Top cover	1
01-008	HAB2402	Abdeckung	Cover	1
01-009	HFS2409	Rastenstange	Safety rack	1
01-010	HHS2400	Hauptsäule	Power-side post	1
01-011	HAS2431	Abrollschutz	Wheel stop	1
01-012	HAP2402	Seitliche Abdeckplatte rechts	Cover	1
01-013	HFA2400	Frontabdeckung	Cover	1
01-014	HAP2401	Seitliche Abdeckplatte links	Cover	1
01-015	HHE2335	Halter für Endschalter	Switch support	1
01-016	HNS2400	Nivellierungsstange für Rastenstange	Rack shaft	1
01-017	HDM8675	Dämpfungsgummi	Cushion	2
01-018	HSE7119	CE-Schalter	Limit switch AZX8108	1
01-019	HMS825.01	Elektrisches Pneumatikventil kpl. 24V/DC	Solenoid air valve DC24V	2
01-020	x	Unterlegscheibe	Washer GB/T93/12	4
01-021	HFR2833	Unterlegscheibe GB/T93/10	Washer GB/T93/10	5
01-022	x	Schraube M4x50	Screw GB/T818/M4X50	2
01-023	x	Schraube M5x12	Screw GB/T818/M5X12	4
01-024	x	Schraube M6x10	Screw GB/T818/M6X10	8
01-025	x	Schraube M5x20	Screw GB/T818/M5X20	4
01-026	x	Schraube M5x10	Screw GB/T818/M5X10	10
01-027	HBS2400	Unterlegscheibe GB/T97.1/20	Washer GB/T97.1/20	2
01-028	x	Unterlegscheibe	Washer GB/T97.1/12	4
01-029	HBS8630	Unterlegscheibe GB/T97.1/10	Washer GB/T97.1/10	5
01-030	x	Unterlegscheibe	Washer GB/T97.1/5	4
01-031	HMR2400	Mutter Rastenstange GB/T6170/M20	Nut GB/T6170/M20	5
01-032	x	Mutter M5	Nut GB/52/M5	2
01-033	x	Mutter M4	Nut GB52/M4	2
01-034	x	Schraube M12x35	Screw GB/T5783/M12X35	4
01-035	x	Schraube M10x40	Screw GB/T5783/M10X40	3
01-036	x	Schraube M10x25	Screw GB/T5783/M10X25	2
01-037	HSE7877	Schaltkasten	Control panel	1
01-038	HHA8357	Hydraulikaggregat Kpl	Hydraulic power unit assembly	1



ITEM	ATH PART NO	Art. Beschreibung	Art. Description	QTY
02-001	HKP2400	Stopperplatte	wheel chock	2
02-002	x	Abdeckung für Beleuchtung	LED Lightning kits	1
02-003	x	Nebenplattform	Off-side platform assembly	1
02-004	HHP2400	Hauptplattform	Power-side platform assembly	1
02-005	HAR2401	Auffahrrampe kpl.	Ramp assembly	1
02-006	HAS2404	Ausgleichsseil D	Wire rope D	1
02-007	HAS2402	Ausgleichsseil C	Steel cable C	1
02-008	HAS2403	Ausgleichsseil B	Steel cable B	1
02-009	x	Quertraverse vorne Kpl	Transverse beam assembly	1
02-010	x	Quertraverse hinten Kpl	Transverse beam assembly	1
02-011	HSA2402	Säulenabdeckung	Top cover	3
02-012	HSP2401	Steigplatte	Spacer	1
02-013	HAR2402	Auffahrrampe Radfreiheber	Spacer	1
02-014	HSP2400	Steigplatte	Spacer	1
02-015	HSP4003	Auffahrrampe Radfreiheber	Spacer	1
02-016	HAR2400	Auffahrrampe Radfreiheber	Spacer	2
02-017	x	Auffahrrampe	Ramp	1
02-018	HNS2401	Nebensäule	Slave Column	3
02-019	HFS2409	Rastenstange	Safety rack	3
02-020	HAS2431	Abrollschutz	Wheel stop	2
02-021	HBO2400	Bolzen	Shaft	1
02-022	HBU2400	Bolzen	Ramp pin	1
02-023	HNS2400	Nivellierungsstange für Rastenstange	Rack shaft	3
02-024	HUA8403	Überfahrerschutz für Auffahrrampe	Sliding bar	1
02-025	HRA2400	Rollen Auffahrrampe	Roller	8
02-026	HBS2402	Bolzen GB/T91/4X30	Pin GB/T91/4X30	2
02-027	x	Seegering	Seeger GB/T894.1/16	2
02-028	x	Unterlegscheibe	Washer GB/T93/12	1
02-029	HFR2833	Unterlegscheibe GB/T93/10	Washer GB/T93/10	1
02-030	x	Schraube M5x20	Screw GB/T818/M5X20	1
02-031	HBS2400	Unterlegscheibe GB/T97.1/20	Washer GB/T97.1/20	1
02-032	x	Unterlegscheibe	Washer GB/T97.1/12	1
02-033	HBS8630	Unterlegscheibe GB/T97.1/10	Washer GB/T97.1/10	1
02-034	x	Mutter M5	Nut M5	1
02-035	x	Mutter M8	Nut GB/T889.1/M8	1
02-036	x	Mutter M12	Nut GB/T6170/M12	4
02-037	HMR2400	Mutter Rastenstange GB/T6170/M20	Nut GB/T6170/M20	4
02-038	x	Schraube M12x35	Screw GB/T5783/M12X35	2
02-039	x	Schraube M10x40	Screw GB/T5783/M10X40	2



ITEM	ATH PART NO	Art. Beschreibung	Art. Description	QTY
03-001	HVA8425	Vordere Abdeckung LED Stableuchte VR	Cover	1
03-002	HHA8426	Hintere Abdeckung LED Stableuchte HR	Cover	1
03-003	HVP8427	Verbindungsblech Abdeckung	Connection plate	2
03-004	HVA8425.10	Vordere Abdeckung LED Stableuchte VL	Cover	1
03-005	HHA8426.10	Hintere Abdeckung LED Stableuchte HL	Cover	1
03-006	x	Schraube M4x8	Screw GB/T818/M4X8	20
03-007	x	Unterlegscheibe	Washer GB/T97.1/4	16
03-008	x	Unterlegscheibe	Washer GB/T97.1/8	8
03-009	x	Schraube M8x25	Screw GB/T70.1/M8X25	8
03-010	x	Mutter M4	Nut GB52/M4	8
03-011	HLB7225	LED Stableuchte 18W/DC24V	LED lightning	4
03-012	x	Kabelklemme	Wire clamp MBHWSSE-1-01	16
03-013	HAL7010	Fassung G13	Connector 0.8M	8
03-014	HBS2381	Befestigungsklemme LED Stableuchte	Clamp	8
03-015	HKG7010	Kunststoffgehäuse	Electro box	2
03-016	HAL7010	Fassung G13	Socket G13	4



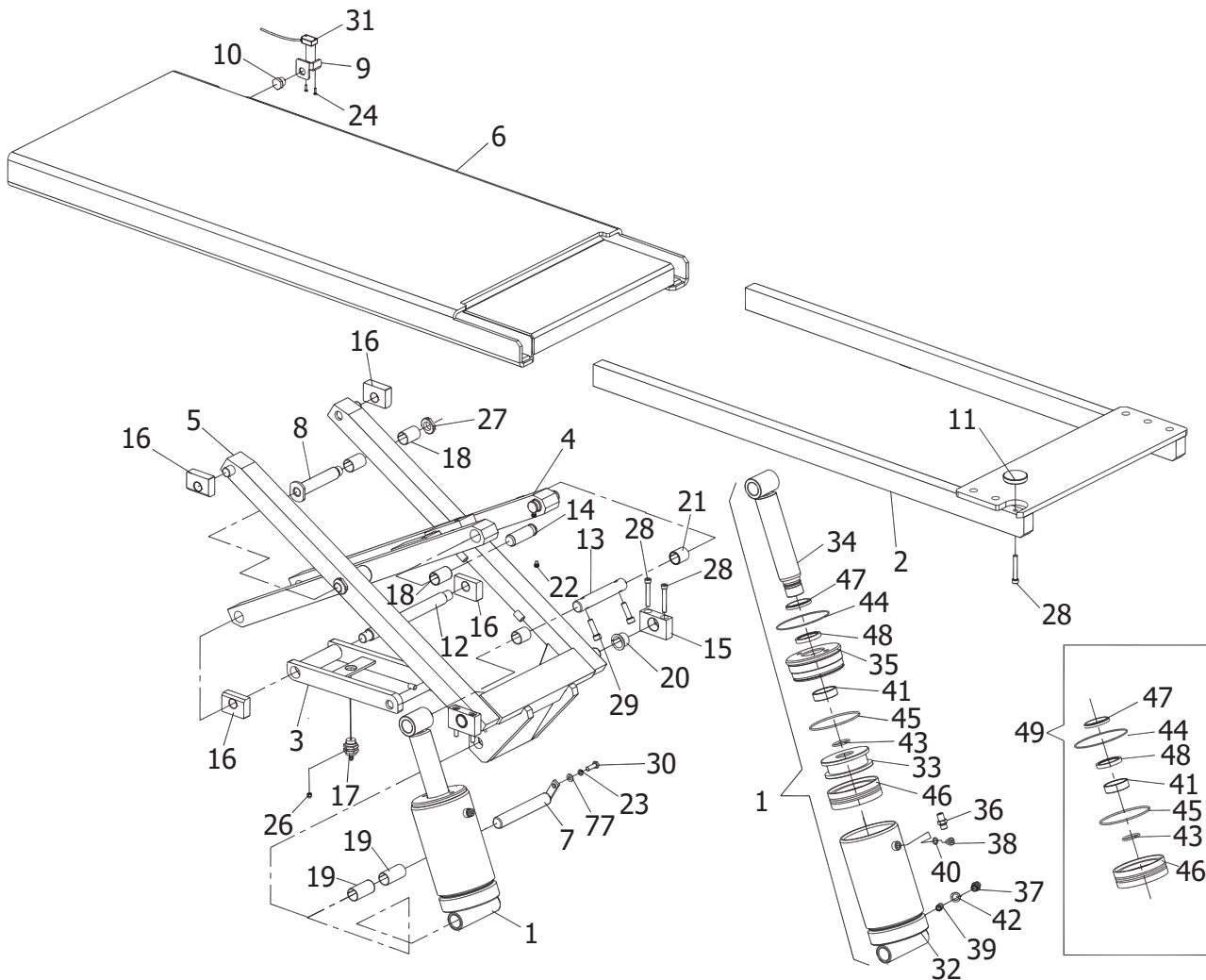
ITEM	ATH PART NO	Art. Beschreibung	Art. Description	QTY
04-001	HHZ4200	Hydraulikzylinder	Hydraulic cylinder unit	1
04-002	HAS2404	Ausgleichsseil D	Steel cable D	1
04-003	HAS2402	Ausgleichsseil C	Steel cable C	1
04-004	HAS2403	Ausgleichsseil B	Steel cable B	1
04-005	HAS2401	Ausgleichsseil A	Steel cable A	1
04-006	x	Hauptplattform Radfreiheber Kpl	Power-side wheel free jack assembly	1
04-007	HBA2400	Befestigung / Seitenabdeckung	Side cover	1
04-008	HPF2400	Hauptplattform	Power-side platform	1
04-009	HKL2400	Klammern	Support	1
04-010	HAA2400	Aufnahmeadapter für Ausgleichsseile	Support	1
04-011	HKK2400	Schleppkettenkanäle	Chain cover	1
04-012	HSS2402	Sicherungsstift für Ausgleichsseil	Anti-derailment pin	8
04-013	HBU2402	Buchse	Cover	4
04-014	HBU2401	Buchse	Bush	4
04-015	HSR2128	Seilrolle	Cable pulley	7
04-016	HVS2400	Verdrehsicherung	Fastening plate A	4
04-017	HBO2401	Bolzen	Shaft	1
04-018	HSR2400	Sicherungsring	Seeger	1
04-019	HBO2403	Bolzen	Shaft	1
04-020	HBP2400	Zylinder-Befestigungsplatte	Support	1
04-021	HBO2402	Bolzen	Shaft	1
04-022	HBO2401	Bolzen	Shaft	1
04-023	HSL8412	Aluminium-Schutzleiste	Cover	1
04-024	HFD2400	Feder	Spring	1
04-025	HFE2400	Feder	Spring	4
04-026	ZHP8422	Zuschnitt aus Hart PVC	Cover	1
04-027	ZHP8421	Zuschnitt aus Hart PVC	Cover	1
04-028	ZHP8417	Zuschnitt aus Hart PVC	Cover	1
04-029	ZHP8416	Zuschnitt aus Hart PVC	Cover	1
04-030	HBB2400	Befestigungsblock für Aufnahmeadapter	Slider	1
04-031	HPB2400	Pufferblöcke	Buffer block	1
04-032	HBD2403	Seilrollen-Bolzendurchführungen	Bush	1
04-033	HBD2402	Seilrollen-Bolzendurchführungen	Spacer	2
04-034	HBD2401	Seilrollen-Bolzendurchführungen	Bush	2
04-035	HBD2400	Seilrollen-Bolzendurchführungen	Bush	1
04-036	HBD2404	Seilrollen-Bolzendurchführungen	Spacer	2
04-037	HDS2401	Distanzscheibe Seilrolle	Pulley spacer	11
04-038	HZK2400	Zugkette	Chain	1
04-039	HES8406	Endschalter	Limit switch AZ7166	1

04-040	HSN3221	Ölbecher mit geradem Durchgang und Presspassung 8X1	Greaser M8X1	4
04-041	HST2400	Stift GB/T879.1/6X70	Pin GB/T879.1/6X70	2
04-042	HST2401	Stift GB/T91/5X50	Pin GB/T91/5X50	1
04-043	HLB4022	Buchse FB090/4022	Bush FB090/4022	7
04-044	x	Schraube M6x8	Screw GB/T78/M6X8	1
04-045	HFR2833	Unterlegscheibe GB/T93/10	Washer GB/T93/10	8
04-046	x	Schraube M4,8x19	Screw M4.8x19	4
04-047	x	Schraube M4x30	Screw GB/T818/M4X30	2
04-048	HBS2400	Unterlegscheibe GB/T97.1/20	Washer GB/T97.1/20	4
04-049	x	Unterlegscheibe	Washer GB/T97.1/12	2
04-050	HBS8630	Unterlegscheibe GB/T97.1/10	Washer GB/T97.1/10	12
04-051	x	Unterlegscheibe	Washer GB/T97.1/5	2
04-052	x	Unterlegscheibe	Washer GB/T96/4	2
04-053	HMU2401	Mutter M33X2	Nut GB/T6173/M33X2	1
04-054	x	Mutter M20	Nut GB/T6172.1/M20	4
04-055	HMU2400	Mutter M33X2	Nut GB/T6171/M33X2	1
04-056	x	Mutter M12	Nut GB/T6170/M12	2
04-057	HMR2400	Mutter Rastenstange GB/T6170/M20	Nut GB/T6170/M20	12
04-058	x	Mutter M4	Nut GB52/M4	4
04-059	x	Schraube M10x35	Screw GB/T70.1/M10X35	4
04-060	x	Schraube M6x30	Screw GB/T70.1/M6X30	4
04-061	x	Schraube M4x10	Screw GB/T70.1/M4X10	2
04-062	x	Schraube M5x8	Screw GB/T70.1/M5X8	2
04-063	x	Schraube M5x12	Screw GB/T70.1/M5X12	4
04-064	x	Schraube M12x20	Screw GB/T5783/M12X20	2
04-065	x	Schraube M12x25	Screw GB/T5783/M12X25	2
04-066	x	Schraube M10x20	Screw GB/T5783/M10X20	8
04-067	x	Führungsring 36x25x2,5	Guide ring 36X25X2.5	2
04-068	x	Dichtung 90x70x22,4	Gasket 90X70X22.4	2
04-069	x	Seegerring	Seeger LDQ-90X84.6X1.5-PTFE	2
04-070	x	Abstreifring 36x44x5	Scraper 36X44X5	2
04-071	x	Dichtung 36x46x8	Seal 36X46X8	4
04-072	x	O-Ring 90x2	O-RING 90X2	2
04-073	x	O-Ring 82,5x3,55	O-RING 82.5x3.55	2
04-074	HDS4200	Dichtsatz Hydraulikzylinder	Master cylinder seal kit	1
04-075	x	Zylinderrohr	Cylinder liner	1
04-076	x	Kolbenstange	Piston shaft	1
04-077	x	Kolben	Piston	1
04-078	x	Kopfplatte	Cylinder guide cover	1
04-079	x	Seegerring	Seeger GB/T893.1/19	1
04-080	x	Senkgeschwindigkeit Drossel	Flow restrictor	1



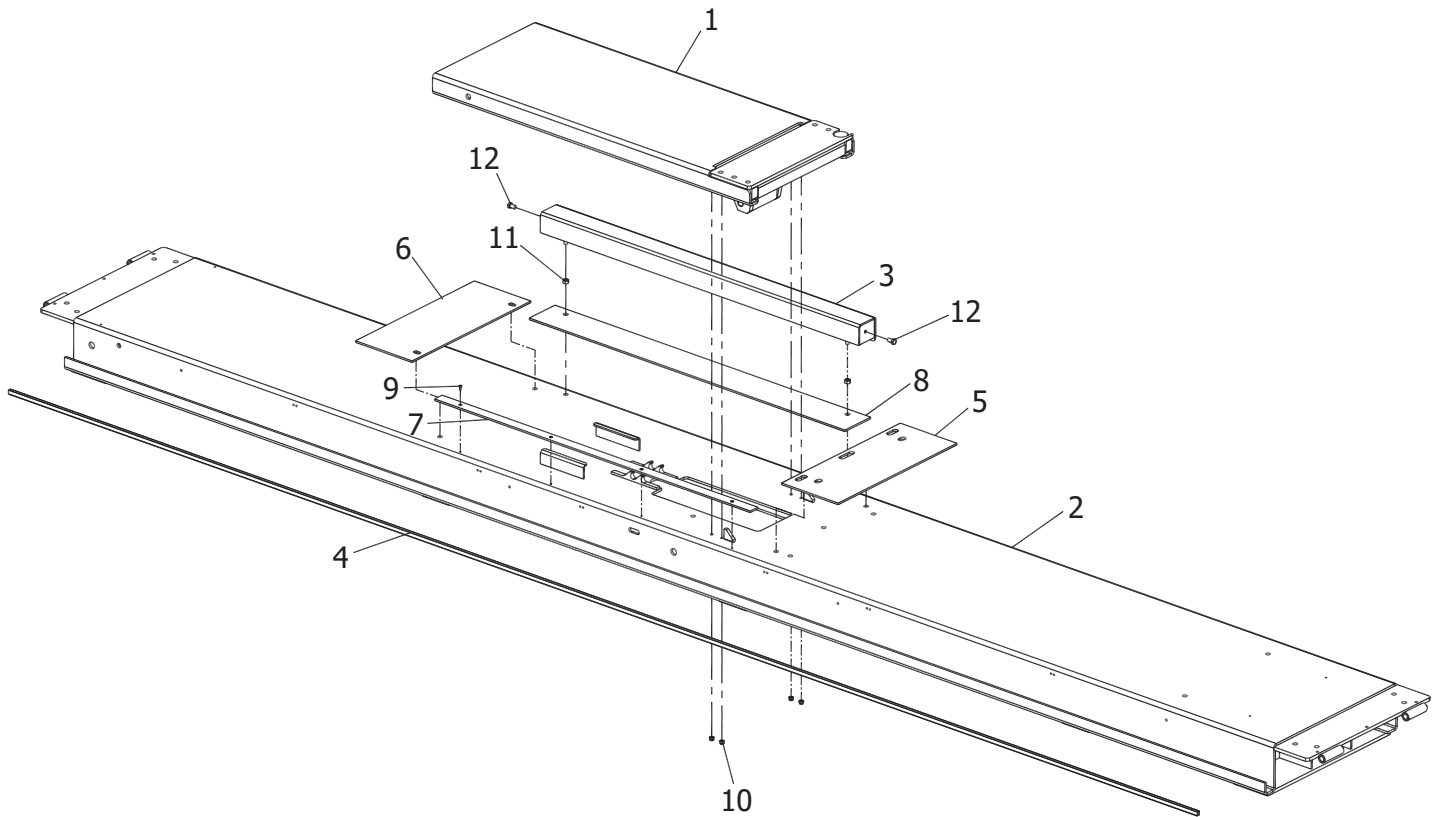
04-081	x	Gehäuse für Senkgeschwindigkeit Drossel	Restrictor body	1
04-082	x	Unterlegscheibe	Washer BS/A27	1
04-083	x	Abstandteil	Spacer	1

05



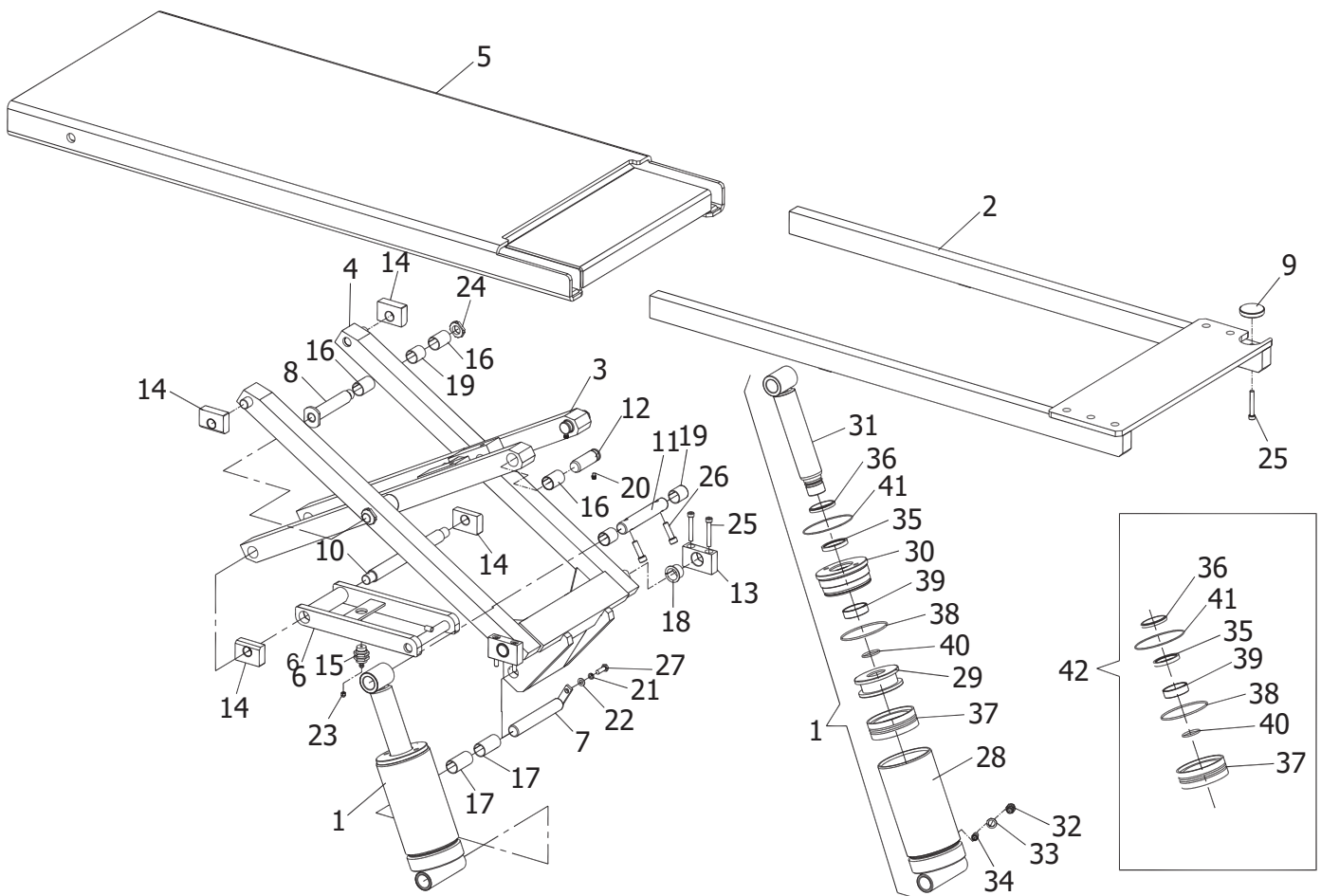
ITEM	ATH PART NO	Art. Beschreibung	Art. Description	QTY
05-001	HHZ6446	Haupthydraulikzylinder Radfreiheber Haupt-plattform	Jack master hydraulic cylinder unit	1
05-002	HAP2400	Auszug Plattform Radfreiheber Haupt-Plattform	Table extension	1
05-003	HSR3456	Sicherheitsraste	Safety rack	1
05-004	HIS2400	Innerer Scherenarm	Inner scissor arm	1
05-005	HSA2400	Äußerer Scherenarm	Outer scissor arm	1
05-006	HPR2400	Plattform Radfreiheber	Jack table	1
05-007	HUW2400	Untere Zylinderwelle	Cylinder shaft	1
05-008	HBS2403	Bolzen Scherenarm oben	Middle shaft	2
05-009	HHL8436	Halterung für Lichtschanke	Support	1
05-010	HSS8579	Spezialschraube für Halterung-Licht-schanke	Screw	1
05-011	HFS2400	Auszug Feststellschraube	Cover	1
05-012	HWZ2401	Welle Sicherheitsraste	Lower shaft	1
05-013	HWZ2400	Obere Welle des Zylinders	Cylinder upper shaft	1
05-014	HGW2400	Gelenkwelle innen	Shaft	2
05-015	HAL2400	Halterung	Support	2
05-016	HGS3157	Gleitstück oben	Slider	4
05-017	HGZ2400	Gewindezylinder MPE 16X10	Air cylinder 16X10	1
05-018	HLB2540	Buchse SF-1/2540	Bush SF-1/2540	6
05-019	HLB2555	Buchse SF-1/2555	Bush SF-1/2555	2
05-020	HLB2520F	Buchse SF-1/2520F	Bush SF-1/2520F	2
05-021	HLB2530.20	Buchse SF-1/2530	Bush SF-1/2530	4
05-022	x	Schraube M8x12	Screw GB/T79/M8X12	2
05-023	x	Unterlegscheibe	Washer GB/T93/8	1
05-024	x	Schraube M3x12	Screw GB/T818/M3X12	2
05-025	x	Unterlegscheibe	Washer GB/T97.1/8	1
05-026	x	Mutter M5	Nut GB/T923/M5	1
05-027	HSM2400	Sicherungsmutter M20X1,5	Nut M20X1.5	2
05-028	x	Schraube M8x55	Screw GB/T70.1/M8X55	5
05-029	x	Schraube M10x35	Screw GB/T70.1/M10X35	2
05-030	x	Schraube M8x25	Screw GB/T5783/M8X25	1
05-031	HLS8432	Lichtschanke	Photocell E3ZG-R61-NR-LO	1
05-032	x	Zylinderrohr	Cylinder liner	1
05-033	x	Kolben	Piston	1
05-034	x	Kolbenstange	Cylinder shaft	1
05-035	x	Kopfplatte	Cylinder guiding cover	1
05-036	HHA8368	Hydraulikanschluss 1BT-04SP	Union 1BT-04SP	1
05-037	x	Anschlusszylinder	Fitting 1/4	1
05-038	x	Anschlusszylinder	Plug 4BN-02 G1/8	1

05-039	HVS8325	Ventil für Senkgeschwindigkeit D.1.8	Lowering speed control valves 1.8	1
05-040	x	Kupferscheibe	Copper washer 10X14	1
05-041	x	Führungsring	Guide ring 46X15X2.5	1
05-042	x	Unterlegscheibe	Washer BS/A13.70	1
05-043	HZD8676	O-Ring Ø38x3.1	O-Ring GB1235 38X3.1	1
05-044	x	O-Ring Ø 111,5x2	O-Ring 111.5X2	1
05-045	x	O-Ring Ø 110x3,1	O-Ring GB1235 110X3.1	1
05-046	x	Kolbendichtung 110x85x22,4x6,35	Gasket 110X85X22.4X6.35	1
05-047	x	Abstreifring 46x54x5/6,5	Scraper 46X54X5/6.5	1
05-048	x	Dichtung 46x54x7,5	Seal 46X54X7.5	1
05-049	HDS4350	Dichtsatz Haupthydraulikzylinder Rad-freiheber Haupt-platform	Jack master hydraulic cylinder seal kit	1



ITEM	ATH PART NO	Art. Beschreibung	Art. Description	QTY
06-001	x	Nebenplattform Radfreiheber Kpl.	Off-side wheel free jack	1
06-002	x	Nebenplattform Radfreiheber Kpl.	Off-side platform	1
06-003	HBA2400	Befestigung / Seitenabdeckung	Side cover	1
06-004	HSL8412	Aluminium-Schutzleiste	Cover	1
06-005	ZHP8422	Zuschnitt aus Hart PVC	Plastic stripe	1
06-006	ZHP8421	Zuschnitt aus Hart PVC	Plastic stripe	1
06-007	ZHP8417	Zuschnitt aus Hart PVC	Plastic stripe	1
06-008	ZHP8416	Zuschnitt aus Hart PVC	Plastic stripe	1
06-009	x	Schraube 4,8x19	Screw 4.8x19	4
06-010	x	Mutter M8	Nut GB/T889.1/M8	4
06-011	x	Mutter M12	Nut GB/T6170/M12	2
06-012	x	Schraube M12x20	Screw GB/T5783/M12X20	2

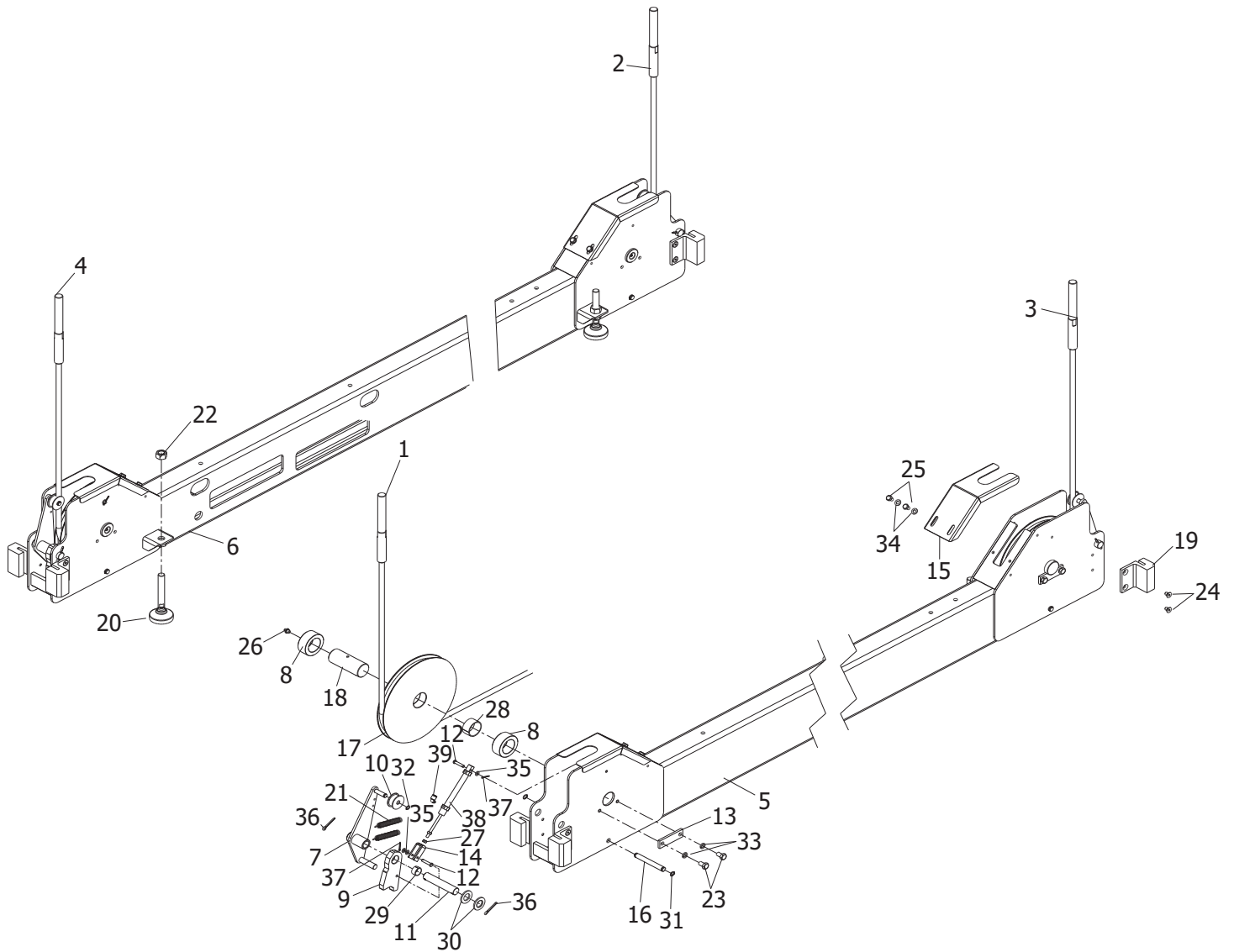
07



ITEM	ATH PART NO	Art. Beschreibung	Art. Description	QTY
07-001	HHZ6447	Folgehydraulikzylinder Radfreiheber Neben-plattform	Jack slave hydraulic cylinder unit	1
07-002	HAB2404	Auszug Plattform Radfreiheber Neben-Plattform	Table extension	1
07-003	HIS2401	Innerer Scherenarm	Inner scissor arm	1
07-004	HSA2401	Äußerer Scherenarm	Outer scissor arm	1
07-005	HPR2401	Plattform Radfreiheber	Jack table	1
07-006	HSR3456	Sicherheitsraste	Safety rack	1
07-007	HUW2400	Untere Zylinderwelle	Cylinder shaft	1
07-008	HBS2403	Bolzen Scherenarm oben	Middle shaft	2
07-009	HFS2400	Auszug Feststellschraube	Cover	1
07-010	HWZ2401	Welle Sicherheitsraste	Lower shaft	1
07-011	HWZ2400	Obere Welle des Zylinders	Cylinder upper shaft	1
07-012	HGW2400	Gelenkwelle innen	Shaft	2
07-013	HAL2400	Halterung	Support	2
07-014	HGS3157	Gleitstück oben	Slider	4
07-015	HGZ2400	Gewindezylinder MPE 16X10	Air cylinder 16X10	1

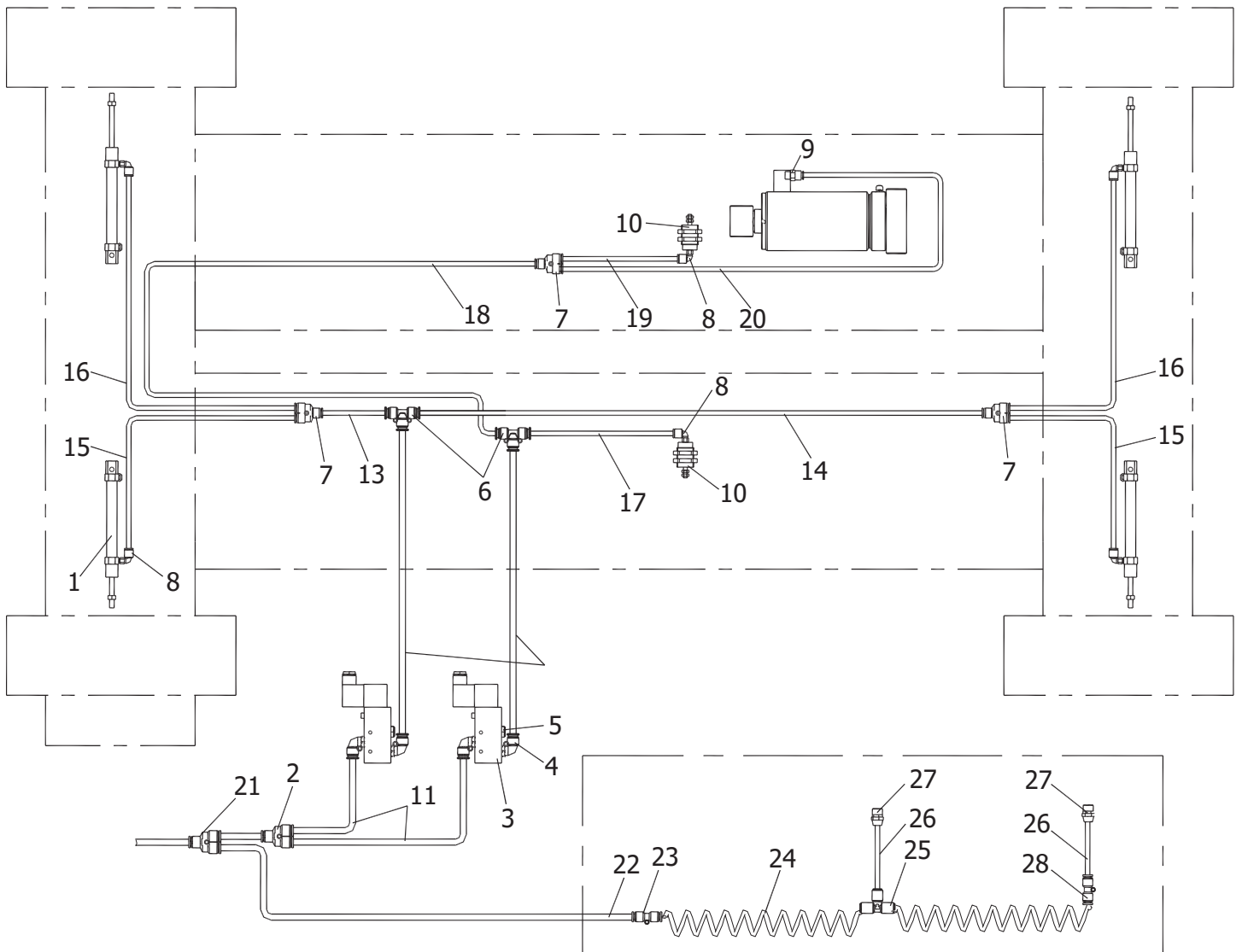
07-016	HLB2540	Buchse SF-1/2540	Bush SF-1/2540	6
07-017	HLB2555	Buchse SF-1/2555	Bush SF-1/2555	2
07-018	HLB2520F	Buchse SF-1/2520F	Bush SF-1/2520F	2
07-019	HLB2530.20	Buchse SF-1/2530	Bush SF-1/2530	4
07-020	x	Schraube M8x12	Screw GB/T79/M8X12	2
07-021	x	Unterlegscheibe	Washer GB/T93/8	1
07-022	x	Unterlegscheibe	Washer GB/T97.1/8	1
07-023	x	Mutter M5	Nut GB/T923/M5	1
07-024	HSM2400	Sicherungsmutter M20X1,5	Nut M20X1.5	2
07-025	x	Schraube M8x55	Screw GB/T70.1/M8X55	5
07-026	x	Schraube M10x35	Screw GB/T70.1/M10X35	2
07-027	x	Schraube M8x25	Screw GB/T5783/M8X25	1
07-028	x	Zylinderrohr	Cylinder liner	1
07-029	x	Kolben	Piston	1
07-030	x	Kopfplatte	Cylinder guide cover	1
07-031	x	Kolbenstange	Cylinder shaft	1
07-032	HHA8369	Hydraulikanschluss	Fitting 1/4	1
07-033	x	Beilagscheibe	Washer BS/A13.70	1
07-034	HVS8325	Ventil für Senkgeschwindigkeit	Lowering speed control valves 1.8	1
07-035	x	Dichtung 46x54x7,5	Seal 46X54X7.5	1
07-036	x	Abstreifring 46x54x5/6,5	Scraper 46X54X5/6.5	1
07-037	x	Kolbendichtung 100x75x22,4	Gasket 100X75X22.4	1
07-038	x	O-Ring 100x3,1	O-RING GB1235 100×3.1	1
07-039	x	Führungsring 46x15x2,5	Guide ring 46X15X2.5	1
07-040	HZD8676	O-Ring Ø38x3.1	O-RING GB1235 38X3.1	1
07-041	HOR6550	O-Ring Ø100x2	O-RING 100X2	1
07-042	HDS4351	Dichtsatz Folgehydraulikzylinder Rad-freiheber Neben-plattform	Jack slave hydraulic cylinder seal kit	1

08



ITEM	ATH PART NO	Art. Beschreibung	Art. Description	QTY
08-001	HAS2404	Ausgleichsseil D	Steel cable D	1
08-002	HAS2402	Ausgleichsseil C	Steel cable C	1
08-003	HAS2403	Ausgleichsseil B	Steel cable B	1
08-004	HAS2401	Ausgleichsseil A	Steel cable A	1
08-005	HQT2400	Quertraverse hinten	Transverse beam	1
08-006	HQT2401	Quertraverse vorne	Transverse beam	1
08-007	HHS2401	Hebel Seilschlaffsicherung	Cable slack lever	4
08-008	HDR2400	Nylon Distanzrolle	Nylon spacer	8
08-009	HVP2400	Verriegelungsplatte	Safety latch	4
08-010	HNR2400	Kleines Nylonrad	Nylon roller	4
08-011	HWQ2400	Welle Querträger	Shaft	4
08-012	HBS2401	Bolzen	Pin	8
08-013	HVS2400	Verdrehsicherung	Fastening plate A	4
08-014	HVP2401	Zylinderanschlussplatte	Cylinder joint	4
08-015	HAS2400	Abdeckung	Cover	4
08-016	HBW2400	Blockwelle	Shaft	4
08-017	HSR2128	Seilrolle	Cable pulley	4
08-018	HBQ2400	Bolzen Querträger	Pin	4
08-019	HSQ2400	Querträger Schleifstück	Slider	8
08-020	NEQ2023	Nivellierung Einstellschraube für Quertraverse	Adjust foot	4
08-021	HZF2400	Zugfedern	Spring	8
08-022	x	Mutter M16	Nut GB/T6170/M16	4
08-023	x	Schraube M10x16	Screw GB/T5783/M10X16	8
08-024	x	Schraube M8x12	Screw GB/T70.3/M8X12	16
08-025	x	Schraube M8x12	Screw GB/T5783/M8X12	8
08-026	HSN3221	Ölbecher mit geradem Durchgang und Presspassung 8X1	Oil greaser 8X1	4
08-027	x	Mutter M6	Nut GB/T6170/M6	4
08-028	HLB4022	Buchse FB090/4022	Bush FB090/4022	4
08-029	HLB2012	Buchse SF-1/2012	Bush SF-1/2012	4
08-030	HBS2400	Beilagscheibe GB/T97.1/20	Washer GB/T97.1/20	8
08-031	x	Federring	Seeger GB/T894.1/12	8
08-032	x	Federring	Seeger GB/T894.1/10	4
08-033	HFR2833	Federring GB/T93/10	Seeger GB/T93/10	8
08-034	x	Unterlegscheibe	Washer GB/T97.1/8	8
08-035	HBS8712	Unterlegscheibe GB/T97.1/6	Washer GB/T97.1/6	12
08-036	HBS2402	Bolzen GB/T91/4X30	Pin GB/T91/4X30	8
08-037	HSH1001	Bolzen GB/T91/2X20	Pin GB/T91/2X20	8
08-038	HPZ8311	Pneumatikzylinder	Latch release cylinder	4
08-039	SLA1072	Anschluss für Pneumatikzylinder	Union 6-M5	4

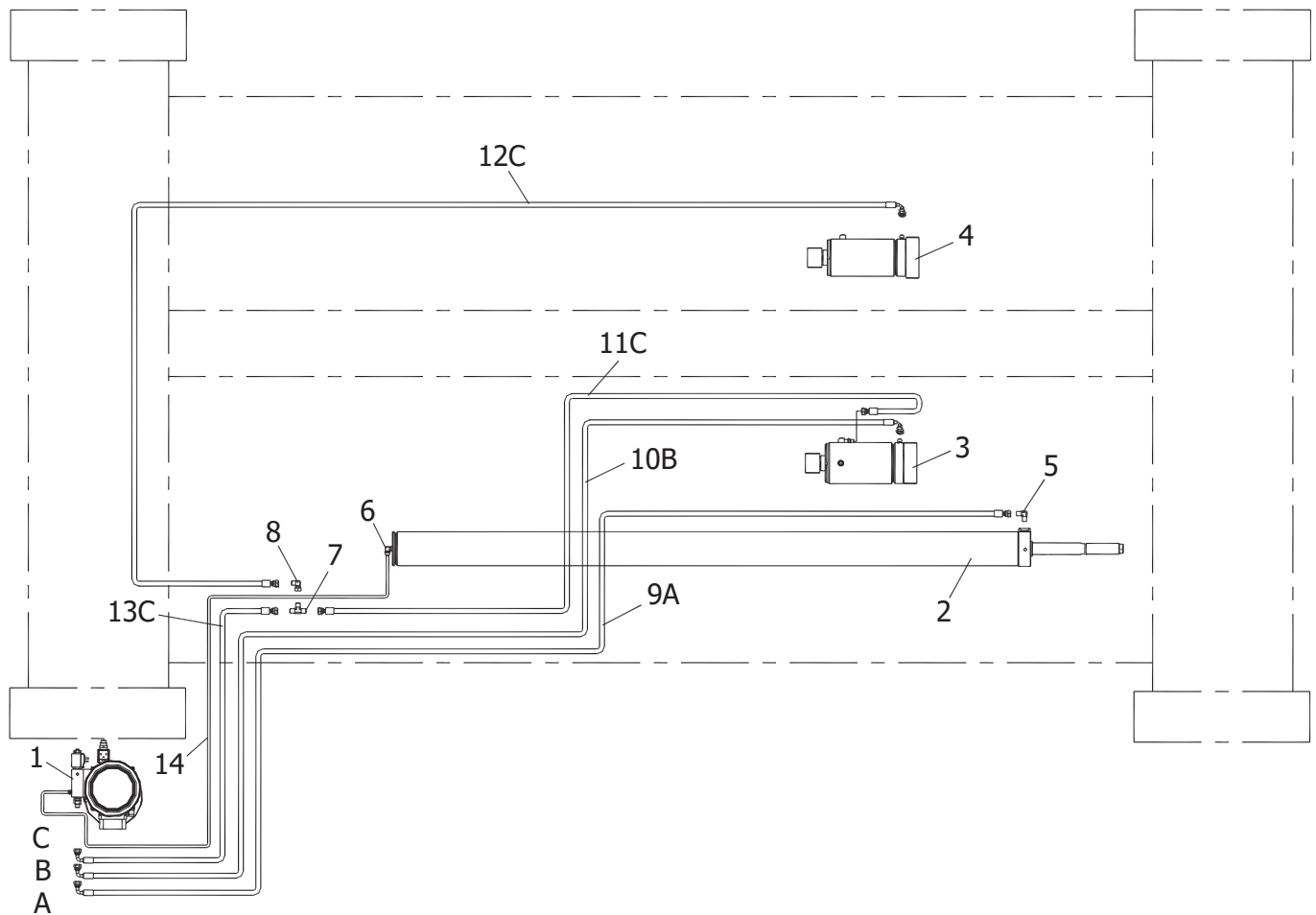
09



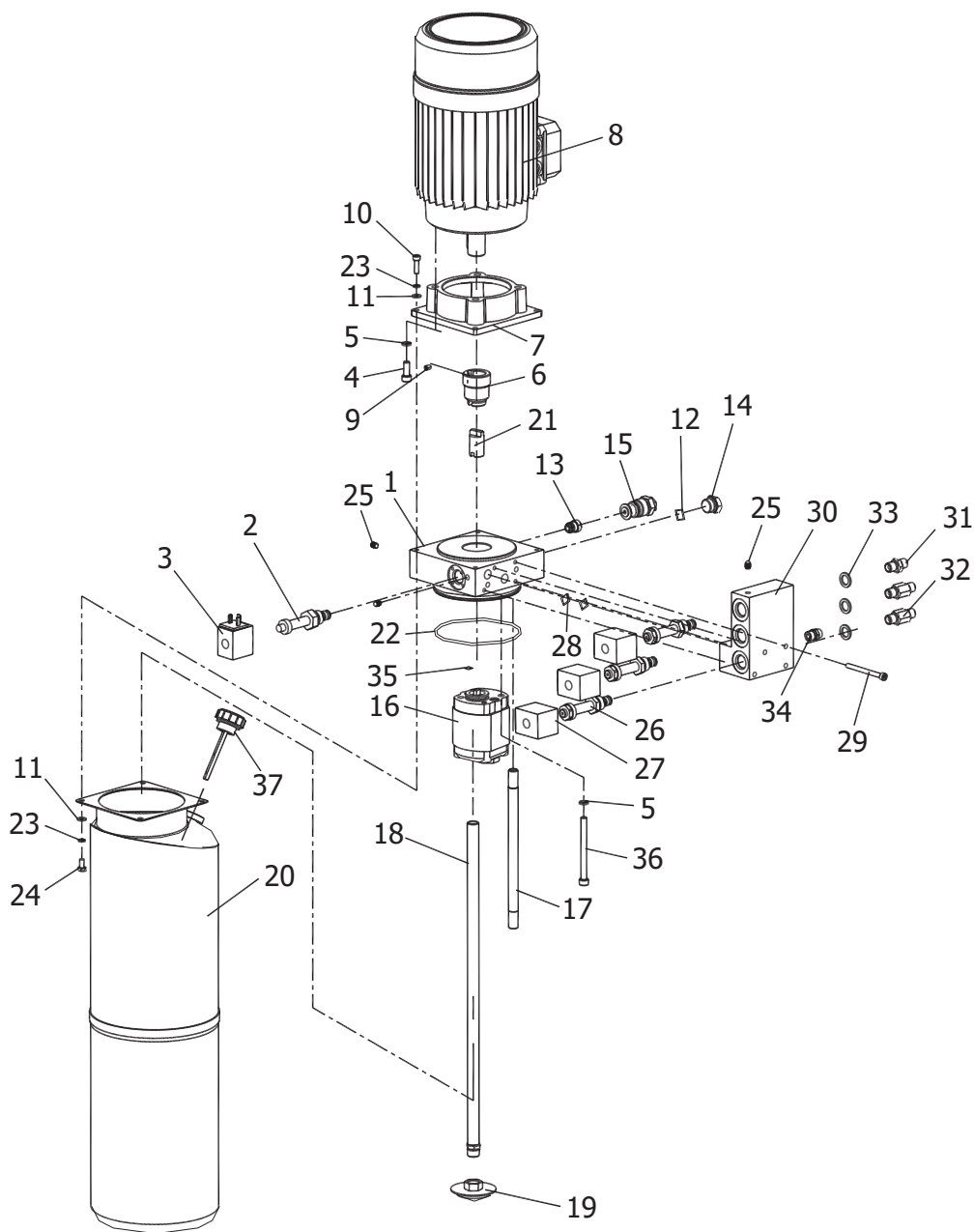
ITEM	ATH PART NO	Art. Beschreibung	Art. Description	QTY
09-001	HPZ8311	Pneumatikzylinder	Latch release cylinder	4
09-002	HPA8108	Y-stck für Pneumatikleitung 8mm	Quick union	1
09-003	HMS825.01	Elektrisches Pneumatikventil kpl. 24V/ DC	Solenoid air valve DC24V	2
09-004	SLA1036.10	Winkel-Aufschraub Push-In 8mm - G1/4"	90°quick union 8-1/4	4
09-005	HPS2342	Schalldämpfer	Silencer G1/4	2
09-006	SLA1030	T-Verbinder Push-In 6mm POM	Quick tee union SPEND8-6	2
09-007	HPA8106	Y-stck für Pneumatikleitung 6mm	Quick union Ø6	3
09-008	SLA1061	Einschraub Verbinder Push-In 6mm M5	Quick union Ø6-M5	6
09-009	SLA1013	Einschraub Verbinder Push-In 6mm G1/8"	Union Ø6-G1/8	1
09-010	HGZ2400	Pneumatikzylinder MPE 16X10	Air cylinder 16X10	2

09-011	x	PE-Kunststoffschlauch Außendurchmesser 6mm	Rilsan hose 8X5 L=1800	2
09-012	x	PE-Kunststoffschlauch Außendurchmesser 6mm	Rilsan hose 8X5 L=50	2
09-013	x	PE-Kunststoffschlauch Außendurchmesser 6mm	Rilsan hose 6X4 L=350	1
09-014	x	PE-Kunststoffschlauch Außendurchmesser 6mm	Rilsan hose 6X4 L=5100	1
09-015	x	PE-Kunststoffschlauch Außendurchmesser 6mm	Rilsan hose 6X4 L=500	2
09-016	x	PE-Kunststoffschlauch Außendurchmesser 6mm	Rilsan hose 6X4 L=2800	2
09-017	x	PE-Kunststoffschlauch Außendurchmesser 6mm	Rilsan hose 6X4 L=2800	1
09-018	x	PE-Kunststoffschlauch Außendurchmesser 6mm	Rilsan hose 6X4 L=4000	1
09-019	x	PE-Kunststoffschlauch Außendurchmesser 6mm	Rilsan hose 6X4 L=700	1
09-020	x	PE-Kunststoffschlauch Außendurchmesser 6mm	Rilsan hose 6X4 L=800	1
09-021	HPA8108	Y-stck für Pneumatikleitung 8mm	Quick unionφ 8	1
09-022	x	PE-Kunststoffschlauch Außendurchmesser 6mm	Rilsan hose 8X5 L=2400	1
09-023	SLA1024	Gerader Verbinder Push-In 8mm POM	Quick unionφ 8	1
09-024	HSS1136	Druckluft-Spiralschlauch PU (L=6m/AD=8mm)	Rilsan spiral hose 8X5 L=5000	2
09-025	SLA1073	T-Verbinder Push-In red. 8-6-8 mm POM	Quick tee union φ8-φ6	1
09-026	x	PE-Kunststoffschlauch Außendurchmesser 6mm	Rilsan hose 6X4 L=400	2
09-027	SLA1014	Einschraub Verbinder Push-In 6mm G1/4"	Union D.6 1/4	2
09-028	SLA1043	Reduzierstecker gerade Push-In 8-6 mm	Quick union D8-6	1

10

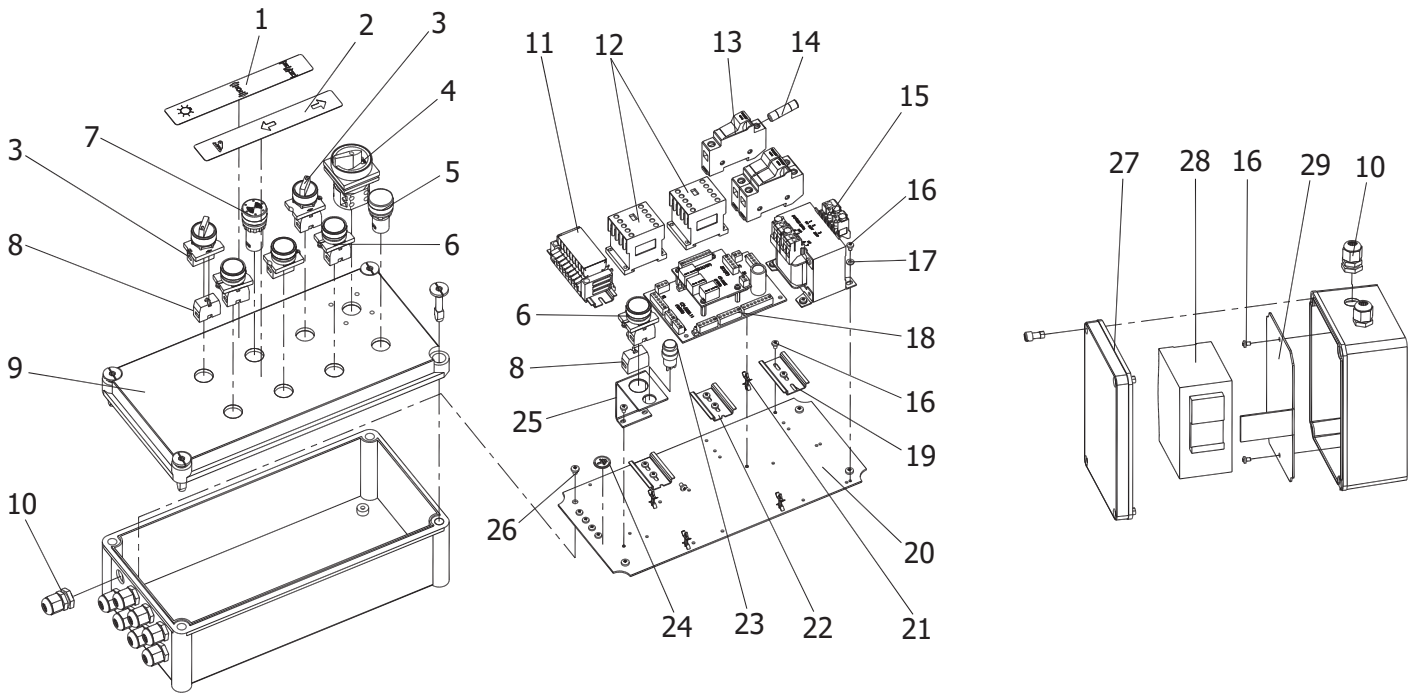


ITEM	ATH PART NO	Art. Beschreibung	Art. Description	QTY
10-001	HHA8357	Hydraulikaggregat Kpl	Hydraulic power unit assembly	1
10-002	HHZ4200	Hydraulikzylinder	Hydraulic cylinder unit	1
10-003	HHZ6314	Haupthydraulikzylinder Radfreiheber Haupt-plattform	Jack master hydraulic cylinder unit	1
10-004	HHZ6315	Folgehydraulikzylinder Radfreiheber Neben-plattform	Jack slave hydraulic cylinder unit	1
10-005	HHA8326	90° Hydraulikanschluss 1/4 (1BT9-04SP)	90° union 1/4 (1BT9-04SP)	1
10-006	x	Anschluss	Rotation union 8-1/4	1
10-007	HHT8366	T-Anschluss 10 AB-04	Tee union 1/4	1
10-008	HHA8331.10	Hydraulik-Winkelanschluss 90° 1/4" AG / 1/4" IG	Union 90 degree union 2B9-04	1
10-009	HPS8368	Hydraulikschlauch L=5200	Hydraulic hose L=5200	1
10-011	HPS8369	Hydraulikschlauch L=5320	Hydraulic hose L=5320	1
10-012	HPS8370	Hydraulikschlauch L=2100	Hydraulic hose L=2100	1
10-013	HPS8371	Hydraulikschlauch L=5300	Hydraulic hose L=5300	1
10-014	HPS8372	Hydraulikschlauch L=3250	Hydraulic hose L=3250	1
10-015	x	PU Schlauch 8x5,5x3700	PU hose 8X5.5X3700	1

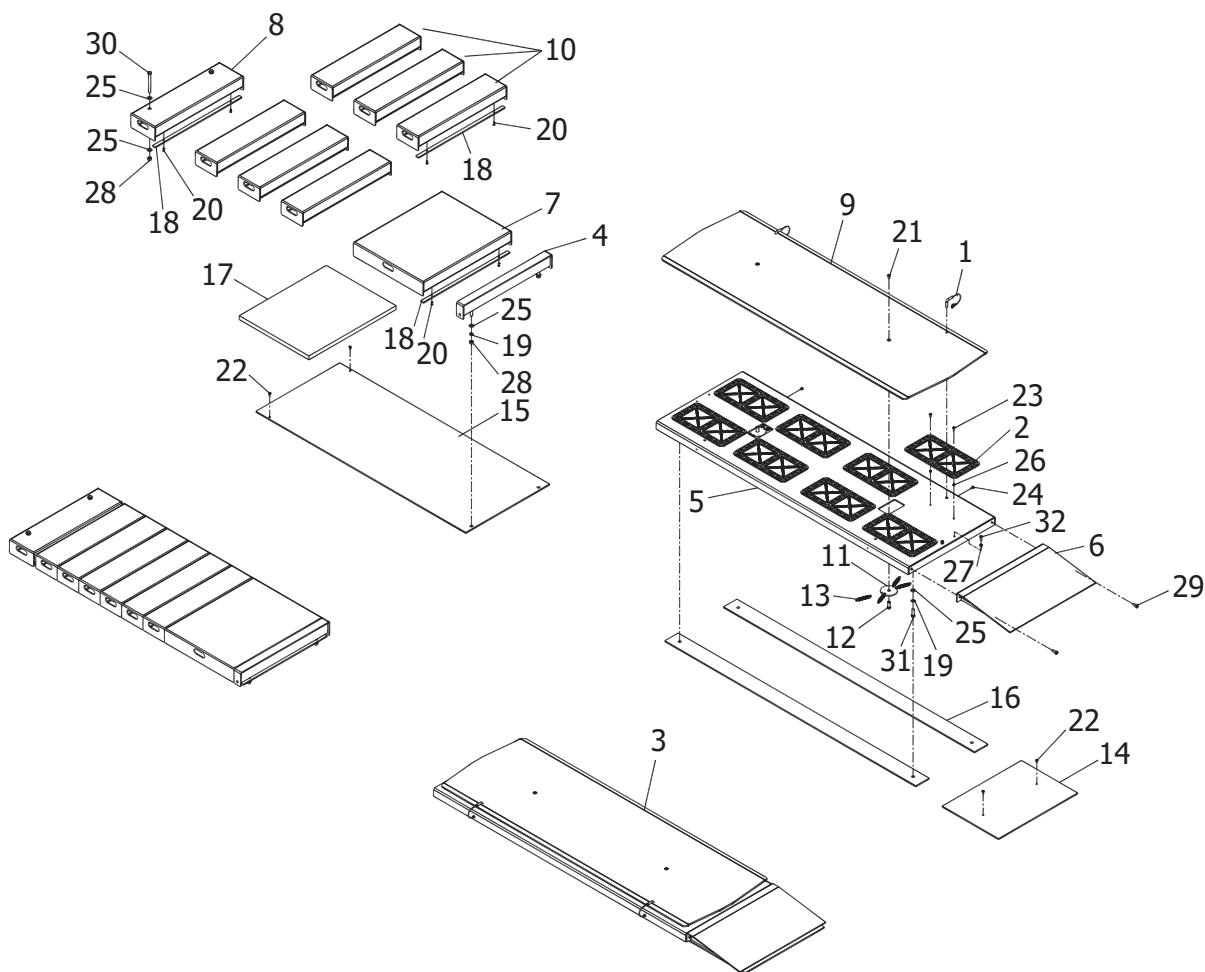


ITEM	ATH PART NO	Art. Beschreibung	Art. Description	QTY
11-001	HHB6208.20	Ventilblock	Manifold	1
11-002	HSV6223	Senkventil	Lowering solenoid valve LSV-08-2NCP-M	1
11-003	HSS6217	Magnetspule	Coil 24V	1
11-004	x	Schraube M8x20	Screw GB/T70.1/M8X20	4
11-005	x	Beilagscheibe	Washer GB/T93/8	6
11-006	HMA8304	Motoradapter	Motor Bush	1
11-007	HMF8303	Motorflansch	Motor flange	1

11-008	HHM8318	Elektromotor	Motor 230/400V 50/60Hz 3ph 2p 4KW S3	1
11-009	x	Schraube M6x8	Screw GB/T80/M6X8	1
11-010	x	Schraube M6x20	Screw GB/T70.1/M6X20	4
11-011	x	Unterlegscheibe	Washer GB/T97.1/6	8
11-012	x	O-Ring 17x2	O-Ring 17X2	1
11-013	HRV8318	Rückschlagventil	Non return valve GDF-06-07-00	1
11-014	HHA8308	Blindstopfen	Plug	1
11-015	HDV8315	Druckbegrenzungsventil	Pressure overload valve YF06-16- 03.10	1
11-016	HZP8312	Zahnradpumpe 4.8cc	Gear pump CBD-F204.8-L1B-BA	1
11-017	HAR4307	Ölrücklaufrohr	Oil return pipe	1
11-018	x	Ansaugrohr 8x485	Oil suction pipe Z3/8X485	1
11-019	HHF8323	Öl-Filter 3/8	Oil filter ZG3/8" ZF-08	1
11-020	x	Öl-Tank	Oil tank Y123-14	1
11-021	HPA8306	Pumpenadapter 36mm	Pump Joint	1
11-022	HOR1001	O.Ring	O-RING GB3452.1 115X3.55	1
11-023	x	Unterlegscheibe	Washer GB/T93/6	8
11-024	x	Schraube M6x12	Screw GB/T5783/M6X12	4
11-025	HBS6214	Blindstopfen QD07	Plug ZBJ22 007-QD07	3
11-026	HSV6224	Steuerventil	Solenoid valves LSV2-08-2NCSP-LM	3
11-027	HSS6216	Magnetspule	Coil 24V LC3-08-S-2H	3
11-028	HHD8332	O-Ring Ø18x2.4	O-RING GB1235 18X2.4	2
11-029	x	Schraube M6x70	Screw GB/T70.1/M6X70	4
11-030	x	Hydraulikblock	Interface block	1
11-031	HHA8369	Hydraulikanschluss	Union 1/4	1
11-032	HHA8375	Hydraulikanschluss	Union	2
11-033	x	Unterlegscheibe	Washer BS/A13.70	3
11-034	HHA8376	Hydraulikanschluss	Union D.8-1/4	1
11-035	HHD8330	O-Ring Ø13x1.9	O-RING GB1235 13X1.9	1
11-036	HIS2523	Innensechskant-Schraube Din7991 M8x90	Screw GB/T70.1/M8X90	2
11-037	HTD1000	Tankdeckel 3/4	Oil level plug G3/4"	1



ITEM	ATH PART NO	Art. Beschreibung	Art. Description	QTY
12-001	x	Aufkleber	Light decal	1
12-002	x	Aufkleber	Safety Decal	1
12-003	HWS8263	Wahlschalter Arbeit / Einstellung	MAIN/JACK selector	2
12-004	HHS1001	Hauptschalter 20A	Power switch 20A	1
12-005	HKL7130	Signalleuchte grün 24V	Pilot lamp AC24V	1
12-006	HBT8254	Taster HEBEN/SENKEN/RASTE	Pushbutton LAY37T-10	4
12-007	HSG7110	Signaltongebner AC/DC 24V AD105-22SM	Beeper	1
12-008	HKE7024	Kontakt Schliesser (3-4)	Normally open contact	2
12-009	x	Abdeckung Schaltkasten	Upper cover	1
12-010	x	Kabeldurchführung	Cable relief	10
12-011	HAK7115	Anschlussklemmen	Wiring terminal	1
12-012	HMS7150	Motorschütz 24V/DC	Contactor	2
12-013	HSH7812	Sicherungshalter	Overload cutoff RT18-32	3
12-014	HSE7210	Sicherung 10A 10X38	Overload cutoff RT18-32-10A	3
12-015	HST8267	Transformator JBK-80 (0-220-380V/9V,19V)	Transformer JBK-80 (0-220-380V/9V,19V)	1
12-016	x	Schraube M4x6	Screw GB/T818/M4X6	20
12-017	x	Beilagscheibe	Washer GB/T97.1/4	4
12-018	HSP8266	Steuerplatine CP-502B.11	CPU board 502B.11	1
12-019	x	Führungsschiene L=60mm	Guide DZ47 L=60mm	1
12-020	x	Grundplatte	Support	1
12-021	x	Abstandshalter	Holder HDB-16A	4
12-022	x	Führungsschiene L=50mm	Guide DZ47 L=50mm	2
12-023	HLT8264	Lichtschranke By-Pass Taster LA16Y-11-Y	Override button LA16Y-11-Y	1
12-024	x	Kennzeichnung Schutzleiter Erde	Marking label protective conductor	1
12-025	x	Halter Lichtschranke By-Pass Taster	Holder Override button	1
12-026	x	Schraube M5x6	Screw GB/T818/M5X6	4
12-027	x	Abdeckung	Cover	1
12-028	HNG7924	Einbau-Netzteil 24VDC 120Watt	Power switch DR-120-24	1
12-029	x	Aufnahmeplatte	Support	1



ITEM	ATH PART NO	Art. Beschreibung	Art. Description	QTY
13-001	HSS8509	Arretierungsstift	Stop pin	2
13-002	HAR8532.10	Aufnahmeplatte für Rollen	Roller gasket	8
13-003	x	Schwingplatte A -Kpl	Bolt-on alignment kit for power-side runway	1
13-004	HEA2401	Endstück Abdeckblech	Cover	2
13-005	x	Aufnahmepl. für Rollen	Base	1
13-006	HAA2401	Auffahrrampe	Ramp	2
13-007	HAB2401	Großes Abdeckblech	Recess cover	2
13-008	HEA2402	Endstück Abdeckblech mit Griff	Cover	2
13-009	HSP2403	Schwingplatte B	Slipping plate	1
13-010	HAB2400	Abdeckblech mit Griff	Cover	12
13-011	HFH8510	Feder Halterung	Spring cradle	2
13-012	HSB8511	Spezialbolzen	Bolt	2
13-013	HSS8510	Feder Schwingplatte	Spring	8
13-014	ZHP8419	Zuschnitt aus Hart PVC	Plastic cover	2
13-015	ZHP8418	Zuschnitt aus Hart PVC	Plastic cover	2
13-016	ZHP8420	Zuschnitt aus Hart PVC	Plastic cover	4
13-017	ZHP8424	Zuschnitt aus Hart PVC	Support cover	2
13-018	ZHP8423	Zuschnitt aus Hart PVC	Plastic cover	32
13-019	x	Unterlegscheibe	Washer GB/T93/12	12
13-020	x	Schraube 4,8x19	Screw 4.8x19	64
13-021	x	Schraube M8X20	Screw GB/T70.3/M8X20	2
13-022	x	Schraube M6X12	Screw GB/T818/M6X12	8
13-023	x	Schraube M6X16	Screw GB/T818/M6X16	16
13-024	x	Schraube M6X10	Screw GB/T818/M6X10	2
13-025	x	Unterlegscheibe	Washer GB/T97.1/12	20
13-026	x	Mutter M6	Nut GB/T6170/M6	16
13-027	x	Mutter M8	Nut GB/T6170/M8	2
13-028	x	Mutter M12	Nut GB/T6170/M12	8
13-029	x	Schraube M10X20	Screw GB/T70.1/M10X20	4
13-030	HSR2401	Schraube GB/T5782/M12X120	Screw GB/T5782/M12X120	4
13-031	x	Schraube M12X40	Screw GB/T5783/M12X40	8
13-032	x	Schraube M8X20	Screw GB/T5783/M8X20	2



www.ath-heinl.de

ATH-Heinl GmbH & Co. KG

Gewerbepark 9
D-92278 Illschwang
Germany

Tel.: +49 (0)9666 18801 00

Fax: +49 (0)9666 18801 01

info@ath-heinl.de

www.ath-heinl.de

