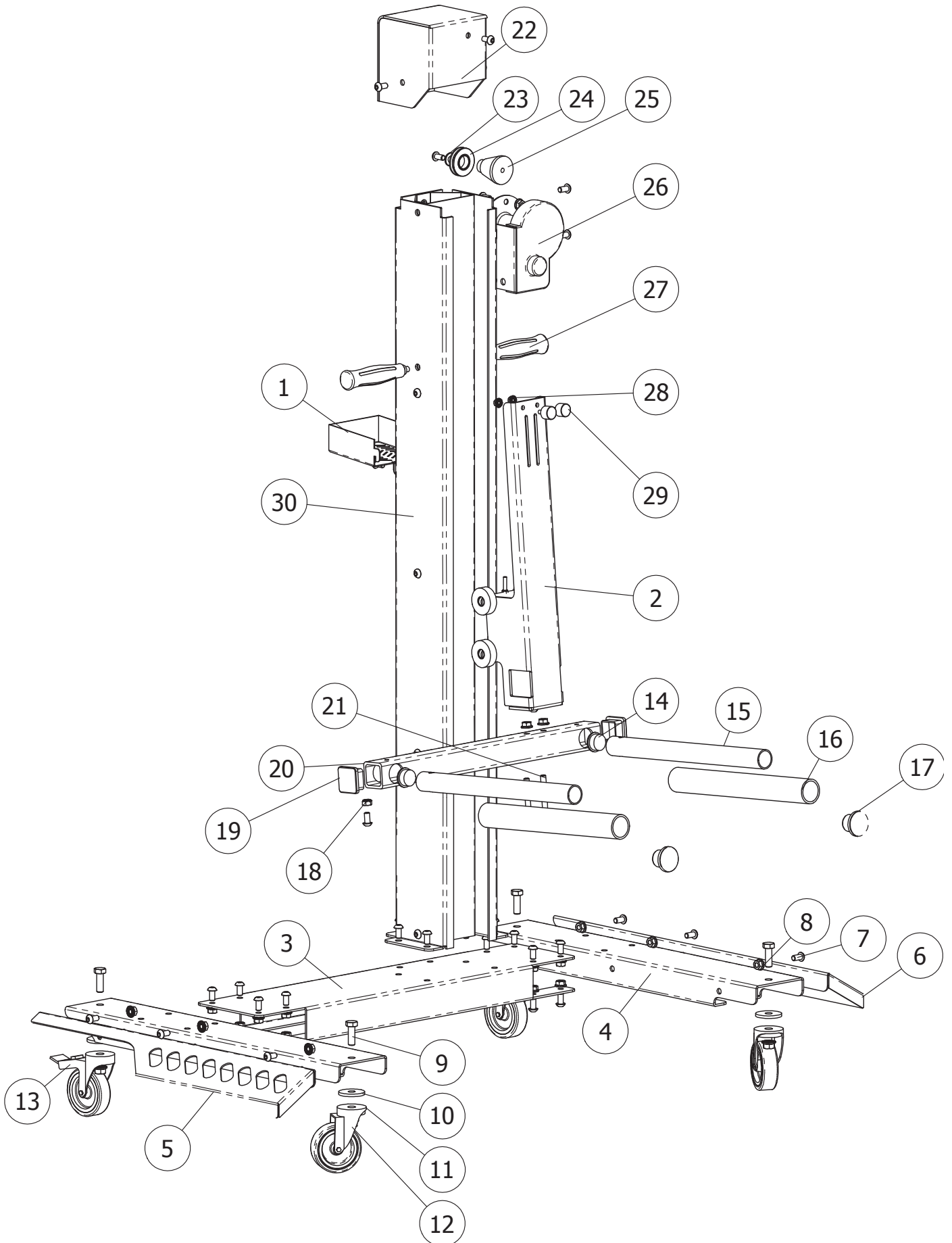


PIÈCES DE RECHANGE / SPARE PARTS / ERSATZTEILE / PIEZAS DE RECAMBIO / ONDERDELEN / PEZZI DI RICAMBIO



| N° | Désignation / Designation / Bezeichnung / Designación / Omschrijving / Denominazione | Ref. |
|----|---|-------|
| 1 | Boîte à boulons / Bolt box / Bolzen-Box / Caja para pernos / Bakje voor bouten / Scatola bulloni | 91223 |
| 2 | Chariot / Trolley / Schlitten / Carro / Hefgedeelte / Carrello | 99043 |
| 3 | Poutre transversale bâti / Across beam frame / Querträgerrahmen / Viga transversal / Dwarsbalk / Trave trasversale telaio | 91193 |
| 4 | Poutre longitudinale bâti / Lengthways beam frame / Längsträgerrahmen / Viga longitudinal / Langsligger / Trave longitudinale telaio | 99038 |
| 5 | Rampe gauche / Left ramp / Linke Auffahrkeile / Rampa izquierda / Zijkant links / Rampa sinistra | 91195 |
| 6 | Rampe droite / Right ramp / Rechte Auffahrkeile / Rampa derecha / Zijkant rechts / Rampa destra | 91194 |
| 7 | Vis M8x16 / M8x16 screw / Schraube M8x16 / Tornillo M8x16 / Schroef M8x16 / Vite M8x16 | 41017 |
| 8 | Écrou M8 / M8 nut / Schraubenmutter M8 / Tuerca M8 / Moer M8 / Dado M8 | 41157 |
| 9 | Vis M10x30 / Screw M10x30 / Schraube M10x30 / Tornillo M10x30 / Schroef M10x30 / Vite M10x30 | 42140 |
| 10 | Rondelle Ø40 / Washer Ø40 / Scheibe Ø 40 / Arandela Ø40 / Sluistring Ø40 / Rondella Ø40 | 41210 |
| 11 | Roue Ø75 hauteur 100 / Wheel Ø75 height 100 / Rad Ø 75 Höhe 100 / Rueda Ø75 altura 100 / Wielte Ø75 hoogte 100 / Ruota Ø75 altezza 100 | 71864 |
| 12 | Écrou M10 / Nut M10 / Schraubenmutter M10 / Tuerca M10 / Moer M10 / Dado M10 | 41160 |
| 13 | Roue Ø 75 hauteur 100 avec frein / Wheel Ø 75 height 100 with brake / Rad Ø 75 Höhe 100 mit Bremse / Rueda Ø 75 altura 100 con freno / Wielte Ø75 hoogte 100 met rem / Ruota Ø 75 altezza 100 con freno | 71865 |
| 14 | Bouchon à lamelle rond / Round cap with strip / Runde Lamellenstopfen / Tapón a lamina redondo / Afsluitdop / Tappo a lamelle rotondo | 43101 |
| 15 | Tube Ø 30 / Tube Ø 30 / Rohr Ø 30 / Tubo Ø 30 / Stang Ø 30 / Tubo Ø 30 | 91279 |
| 16 | Tube PVC / Tube PVC / PVC-Rohr / Tubo PVC / PVC buis / Tubo PVC | 91072 |
| 17 | Bouchon de butée / Stop cap / Verschlussstopfen / Tapón de tope / Dopje / Tappo di battuta | 90184 |
| 18 | Ecrou frein M8 / Brake nut M8 / Sicherungsschraubenmutter M8 / Tuerca freno M8 / Borgmoer M8 / Dado freno M8 | 41150 |
| 19 | Bouchon tube carré / Square tube cap / Vierkantrohrkappe / Tapón de tubo cuadrado / Vierkante afsluitdop / Tappo tubo quadrato | 43250 |
| 20 | Chariot poutre transversale / Across beam trolley / Querbalkenschlitten / Carro viga transversal / Dwarsbalk hefgedeelte / Carrello trave trasversale | 91039 |
| 21 | Vis M8x70 / Screw M8x70 / Schraube M8x70 / Tornillo M8x70 / Schroef M8x70 / Vite M8x70 | 41306 |
| 22 | Coiffe colonne / Column cover / Säulenständerschutzkappe / Capuchón columna / Kap bovenop de kolom / Terminale colonna | 91222 |
| 23 | Rondelle plate M10 / Flat washer M10 / Mautscheibe M10 / Arandela llana M10 / Platte sluitring M10 / Rondella piatta M10 | 43207 |
| 24 | Poulie / Pulley / Scheibe / Polea / Katrol / Puleggia | 90178 |
| 25 | Support poulie / Pulley support / Scheibenaufleger / Soporte polea / Houder katrol / Supporto puleggia | 90188 |
| 26 | Treuil / Winch / Winde / Torno / Lier / Verricello | 70523 |
| 27 | Poignée / Handle / Griff für Spotter-Klemme / Manija / Handvat / Impugnatura | 72069 |
| 28 | Ecrou M6 / Nut M6 / Schraubenmutter M6 / Tuerca M6 / Moer M6 / Dado M6 | 41151 |
| 29 | Pied butée cylindrique en caoutchouc / Cylindrical rubber stop foot / Zylindrischer Gummi-Verschlussfuß / Pie de tope cilíndrico en caucho / Cilindervormige rubberen stopper / Tappo cilindrico in gomma | 71140 |
| 30 | Colonne / Column / Säulenständer / Columna / Kolom / Colonna / Scatola bulloni | - |